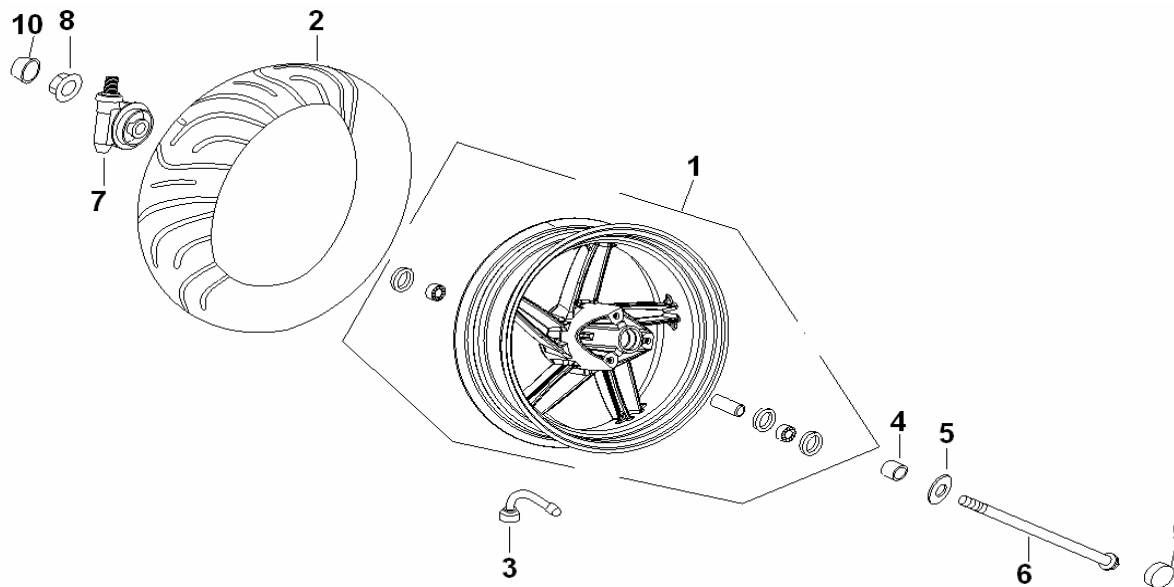
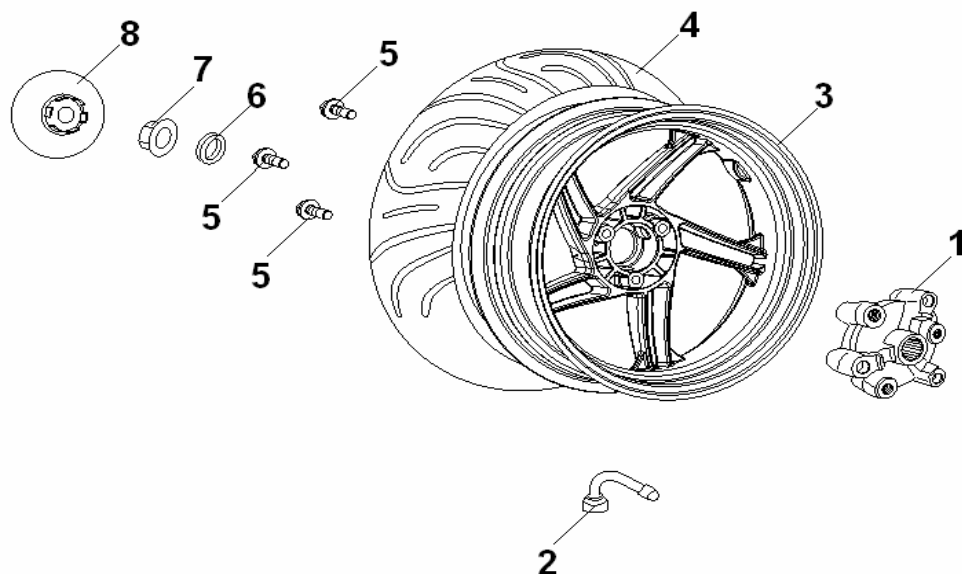


## Q12 Roue avant / Voorwiel



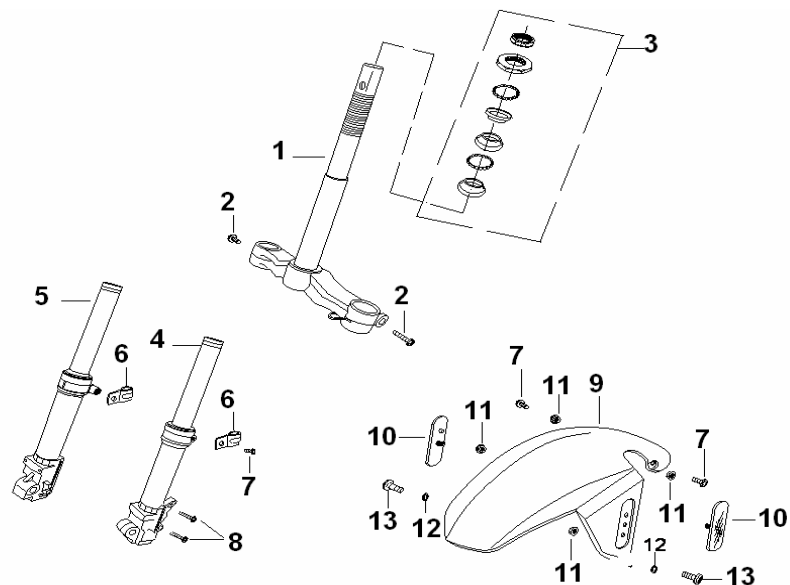
| Code 6 | Item   | Description             | Omschrijving         | Quant. | € PVHT |
|--------|--------|-------------------------|----------------------|--------|--------|
|        | Q12/1a | Jante avant orange      | Velg voorwiel oranje | 1      | 126,50 |
|        | Q12/1b | Jante avant blanc       | Velg voorwiel wit    | 2      | 126,52 |
|        | Q12/1c | Jante avant noir        | Velg voorwiel zwart  | 3      | 126,52 |
|        | Q12/2  | Pneu avant 130/60-13    | Band 130/60-13       | 1      | 90,85  |
|        | Q12/3  | Soupape                 | Ventiel              | 1      | 1,83   |
|        | Q12/4  | Entretoise G roue avant | Bus L voorwiel       | 1      | 1,47   |
|        | Q12/5  | Rondelle                | Vloot                | 1      | 0,55   |
|        | Q12/6  | Axe roue avant          | As voorwiel          | 1      | 6,33   |
|        | Q12/7  | Tachymètre              | Monobloc             | 1      | 12,11  |
|        | Q12/8  | Ecrou M12x1,25          | Moer M12x1,25        | 1      | 0,55   |
|        | Q12/9  | Protection Caoutchoux G | Beschermkapje L      | 1      | 0,46   |
|        | Q12/10 | Protection Caoutchoux D | Beschermkapje R      | 1      | 0,46   |

## Q12 Roue arrière / Achterwiel



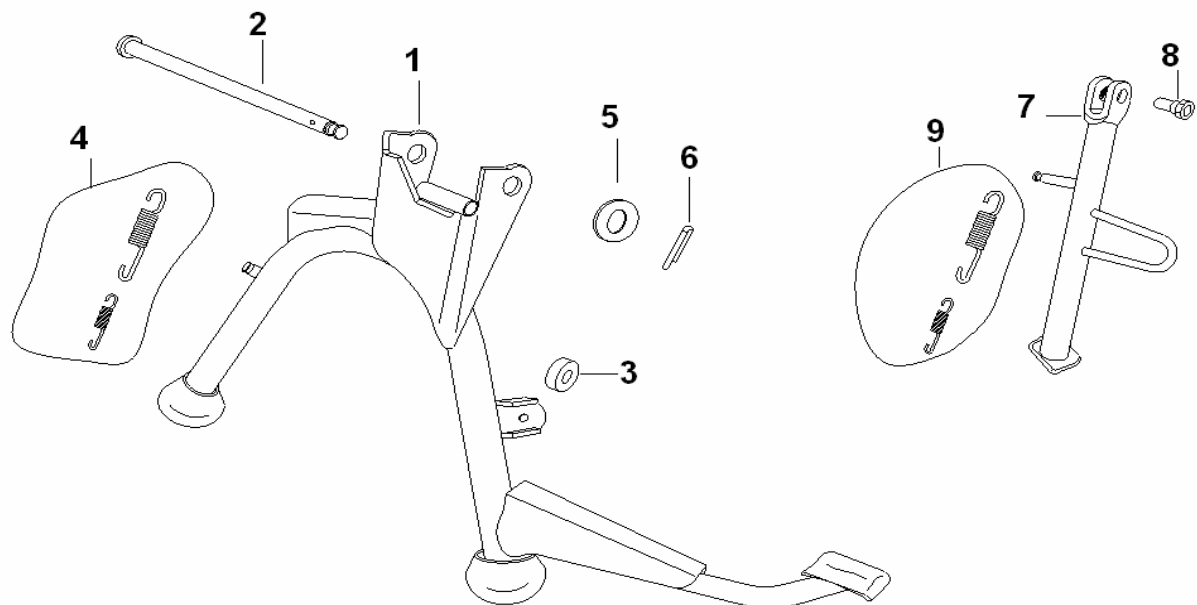
| Code 6 | Item   | Description                     | Omschrijving                 | Quant. | € PVHT |
|--------|--------|---------------------------------|------------------------------|--------|--------|
|        | Q12/1  | Fixation frein à disque arrière | Bevestiging remschijf achter | 1      | 57,50  |
|        | Q12/2  | Valve                           | Ventiel                      | 1      | 1,83   |
|        | Q12/3a | Jante arrière orange            | Achtervelg oranje            | 1      | 126,50 |
|        | Q12/3b | Jante arrière blanc             | Achtervelg wit               | 1      | 126,50 |
|        | Q12/3c | Jante arrière noir              | Achtervelg zwart             | 1      | 126,50 |
|        | Q12/4  | Pneu                            | Pneu                         | 1      | 90,85  |
|        | Q12/5  | Boulon M10x1.25x55              | Bout M10x1.25x55             | 3      | 0,83   |
|        | Q12/6  | Entretoise Roue arrière         | Bus achterwiel               | 1      | 2,02   |
|        | Q12/7  | Ecrou M16x1.5                   | Moer M16x1.5                 | 1      | 0,92   |
|        | Q12/8  | Protection roue arrière         | Bescherming achterwiel       | 1      | 0,73   |

## Q13 Colonne de direction / Stuurkolom



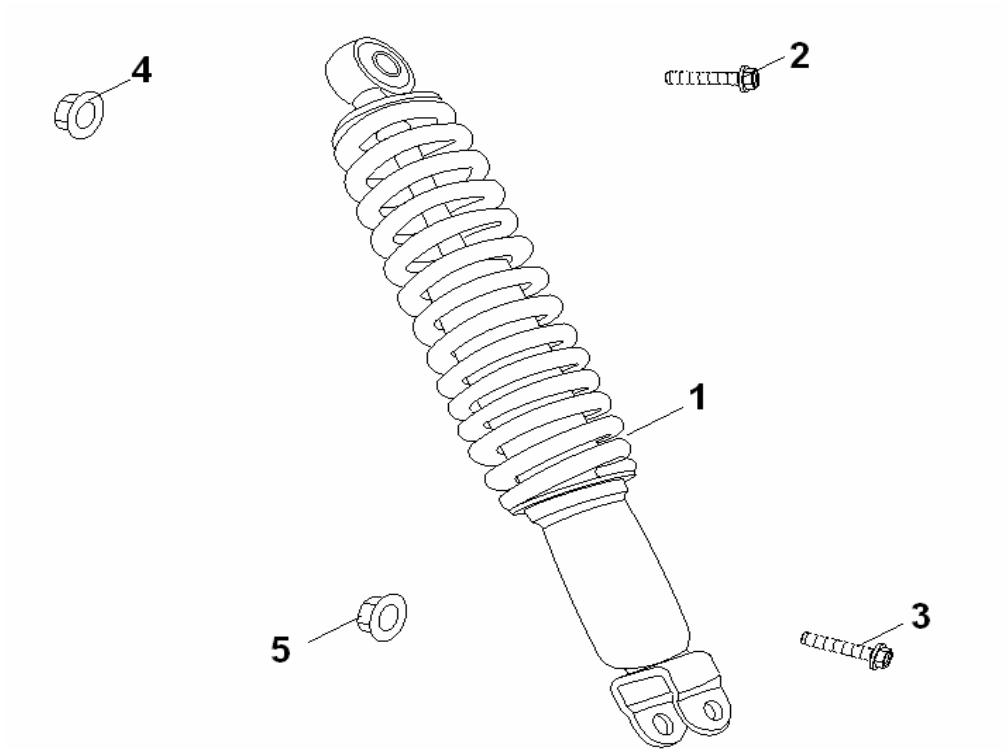
| Code 6 | Item   | Description           | Omschrijving        | Quant. | € PVHT |
|--------|--------|-----------------------|---------------------|--------|--------|
|        | Q13/1  | Colonne de direction  | Stuurkolom          | 1      | 67,47  |
|        | Q13/2  | Boulon M10x1.25x40    | Bout M10x1.25x40    | 2      | 0,64   |
|        | Q13/3  | Set de roulements     | Set balhoofd-lagers | 1      | 12,73  |
|        | Q13/4  | Amortisseur avant G   | Voorvering L        | 1      | 71,30  |
|        | Q13/5  | Amortisseur avant D   | Voorvering R        | 1      | 71,30  |
|        | Q13/6  | Clip                  | Clip                | 2      | 3,67   |
|        | Q13/7  | Boulon M6x45          | Bout M6x45          | 5      | 0,59   |
|        | Q13/8  | Boulon M10x1.25x35    | Bout M10x1.25x35    | 2      | 0,55   |
|        | Q13/9a | garde boue avant noir | Voorspatbord zwart  | 1      | 36,22  |
|        | Q13/9b | garde boue avant bleu | Voorspatbord blauw  | 1      | 36,22  |
|        | Q13/10 | Catadioptré latérale  | Zijreflector        | 2      | 2,02   |
|        | Q13/11 | Ecrou M6              | Moer M6             | 2      | 0,44   |
|        | Q13/12 | Rondelle              | Vloot               | 2      | 0,44   |
|        | Q13/13 | Boulon M5x12          | Bout M5x12          | 2      | 0,46   |

## Q14 Béquilles / Midden- en zijstandaard



| Code 6 | Item  | Description                        | Omschrijving               | Quant. | € PVHT |
|--------|-------|------------------------------------|----------------------------|--------|--------|
|        | Q14/1 | Béquille centrale                  | Middenstandaard            | 1      | 42,20  |
|        | Q14/2 | Axe béquille centrale              | As middenstandaard         | 1      | 2,57   |
|        | Q14/3 | Arrêt caoutchouc béquille centrale | Rubberstop middenstandaard | 1      | 0,55   |
|        | Q14/4 | Ressorts béquille centrale         | Veren middenstandaard      | 2      | 3,17   |
|        | Q14/5 | Rondelle $\varnothing 8$           | Vloot $\varnothing 8$      | 1      | 0,44   |
|        | Q14/6 | Goupille 1.5x24                    | Splitpen 1.5x24            | 1      | 0,44   |
|        | Q14/7 | Béquille latérale                  | Zijstandaard               | 1      | 18,68  |
|        | Q14/8 | Boulon béquille latérale           | Bout zijstandaard          | 1      | 1,50   |
|        | Q14/9 | Ressorts béquille latérale         | Veren zijstandaard         | 1      | 3,93   |

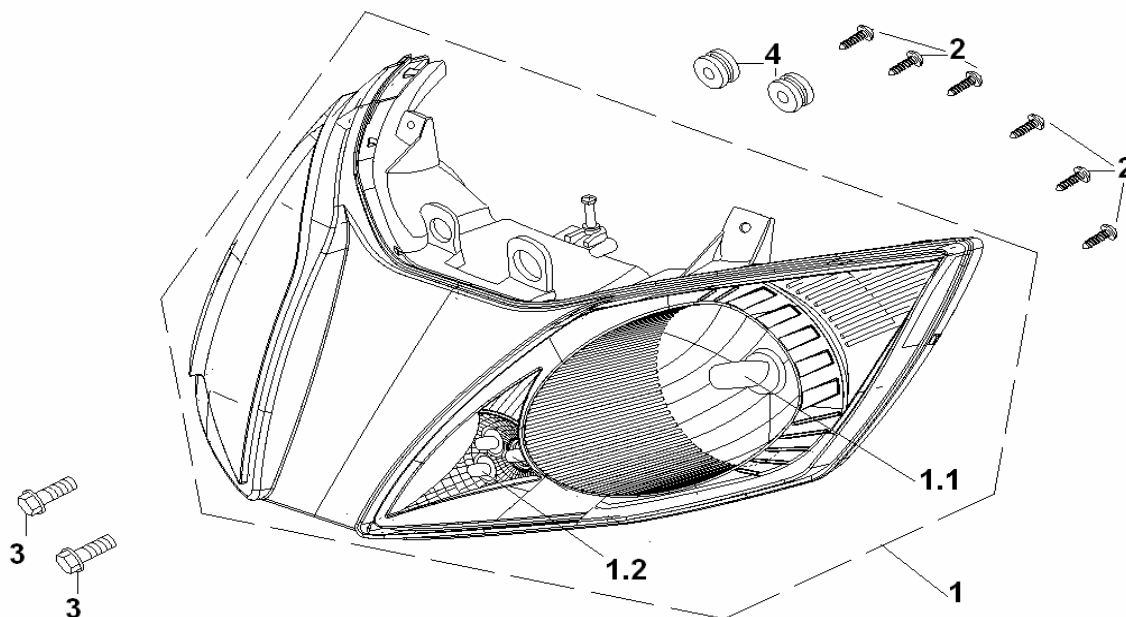
## Q15 Amortisseur arrière / Achtervering



| Code 6 | Item  | Description         | Omschrijving | Quant. | € PVHT |
|--------|-------|---------------------|--------------|--------|--------|
|        | Q15/1 | Amortisseur arrière | Achtervering | 1      | 67,47  |
|        | Q15/2 | Bolt M10x40         | Bolt M10x40  | 1      | 0,77   |
|        | Q15/3 | Bolt M8x40          | Bolt M8x40   | 1      | 0,55   |
|        | Q15/4 | Nut M10x1.25        | Nut M10x1.25 | 1      | 0,48   |
|        | Q15/5 | Nut M8              | Nut M8       | 1      | 0,44   |

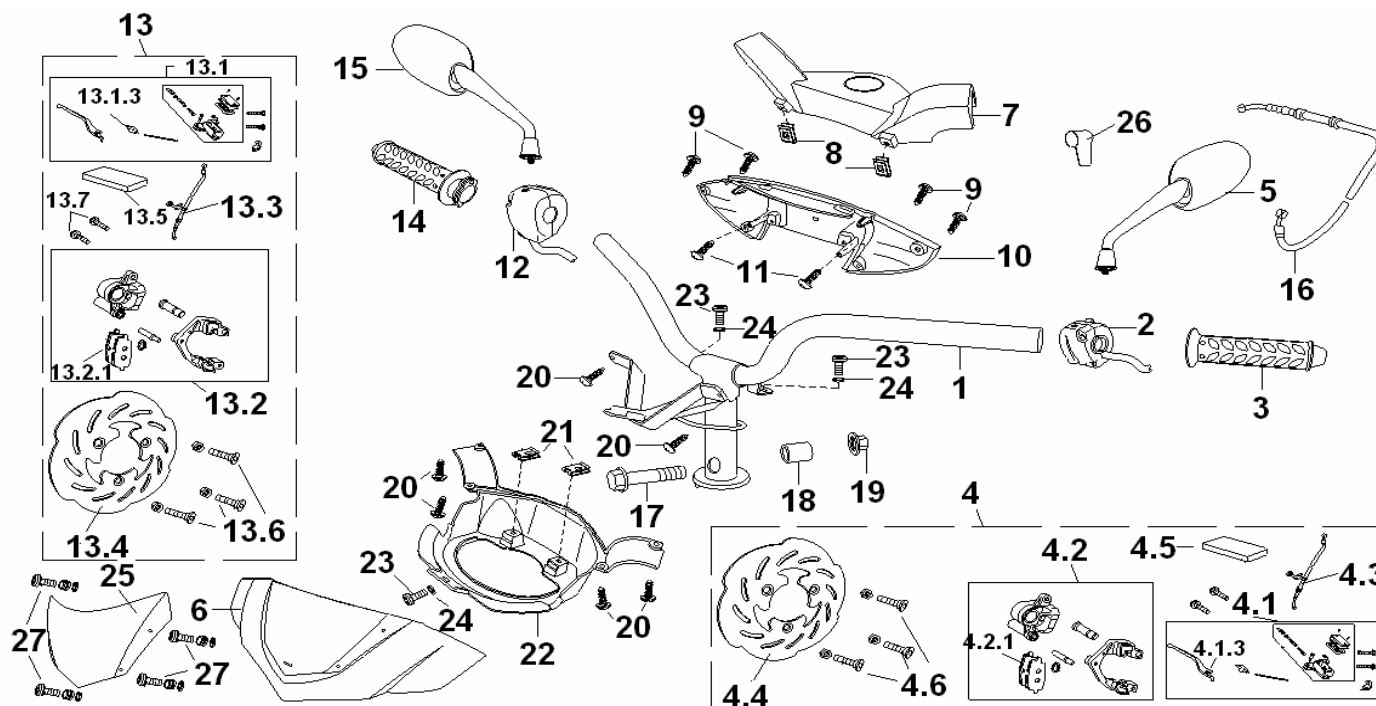


## Q17 Feu avant / Voorlicht



| Code 6 | Item   | Description             | Omschrijving     | Quant. | € PVHT |
|--------|--------|-------------------------|------------------|--------|--------|
|        | Q1/1   | Feu avant               | Voorlicht        | 1      | 108,10 |
|        | Q1/1.1 | Ampoule feu avant       | Lamp voorlicht   | 2      | 8,00   |
|        | Q1/1.2 | Ampoule feu de position | Lamp standlicht  | 6      | 1,56   |
|        | Q1/2   | Vis ST4.2x16            | Vijs ST4.2x16    | 6      | 0,50   |
|        | Q1/3   | Boulon M6x16            | Bout M6x16       | 2      | 0,50   |
|        | Q1/4   | Caoutchoux feu avant    | Rubber voorlicht | 2      | 1,55   |

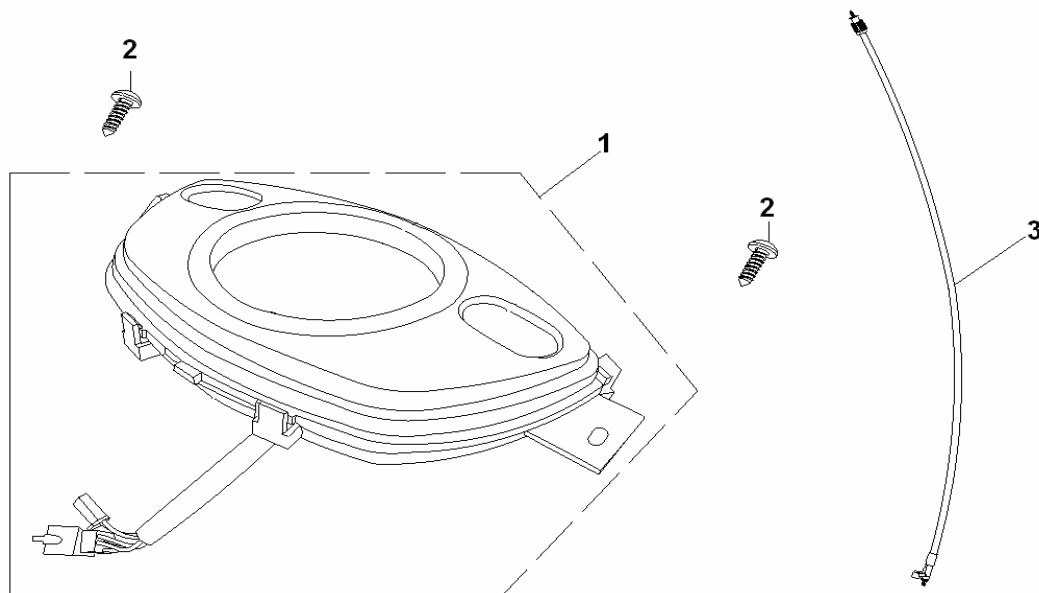
## Q18 Guidon + commodo / Stuur + bediening



| Code 6 | Item      | Description                   | Omschrijving         | Quant. | € PVHT |
|--------|-----------|-------------------------------|----------------------|--------|--------|
|        | Q18/1     | Guidon                        | Stuur                | 1      | 46,03  |
|        | Q18/2     | Commodo G                     | Bediening L          | 1      | 24,57  |
|        | Q18/3     | Poignée G                     | Handvat L            | 1      | 8,66   |
|        | Q18/4     | Système de frein arrière      | Remsysteem achterrem | 1      | 142,60 |
|        | Q18/4.1   | Maitre cylindre frein arrière | Reservoir achterrem  | 1      | 46,00  |
|        | Q18/4.1.3 | Levier de frein arrière L     | Remhendel L          | 1      | 7,83   |
|        | Q18/4.2   | Etrier de frein arrière       | Remklauw achterrem   | 1      | 74,37  |
|        | Q18/4.2.1 | Plaquettes de frein arrière   | Remblokjes achterrem | 2      | 10,35  |
|        | Q18/4.3   | Durite de frein arrière       | Remleiding achterrem | 1      | 47,53  |
|        | Q18/4.4   | Disque arrière                | Schijf achterrem     | 1      | 44,47  |
|        | Q18/4.5   |                               |                      | 1      | 1,83   |

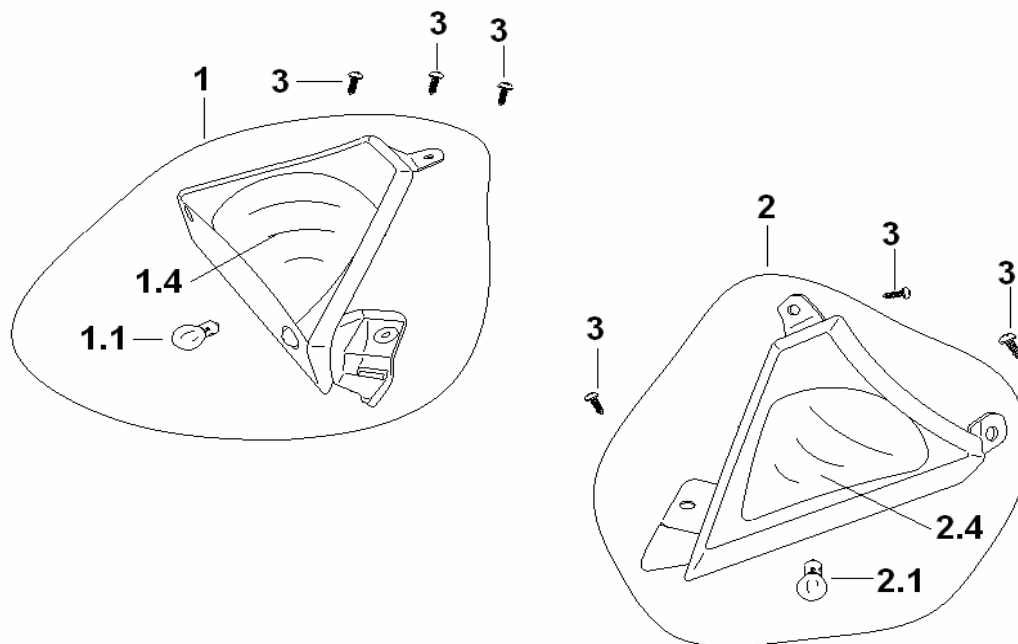
|            |                                |                         |   |        |
|------------|--------------------------------|-------------------------|---|--------|
| Q18/4.6    | Boulon disque frein arrière    | Bouten remschijf achter | 3 | 1,00   |
| Q18/5      | Rétroviseur G                  | Spiegel L               | 1 | 15,60  |
| Q18/6a     | Carénage guidon avant orange   | Stuurkap voor oranje    | 1 | 22,25  |
| Q18/6b     | Carénage guidon avant blanc    | Stuurkap voor wit       |   | 22,25  |
| Q18/6c     | Carénage guidon avant blue     | Stuurkap voor blauw     |   | 22,25  |
| Q18/7a     | Carénage guidon arrière orange | Stuurkap achter oranje  | 1 | 15,41  |
| Q18/7b     | Carénage guidon arrière blanc  | Stuurkap achter wit     |   | 15,41  |
| Q18/7c     | Carénage guidon arrière blue   | Stuurkap achter blauw   |   | 15,41  |
| Q18/8      | Clip ST4.2                     | Clip ST4.2              | 2 | 0,44   |
| Q18/9      | Vis ST4.8x12                   | Vijs ST4.8x12           | 4 | 0,44   |
| Q18/10     | Carénage compteur              | Tellerkap               | 1 | 22,16  |
| Q18/11     | Vis ST4.8x14                   | Vijs ST4.8x15           | 2 | 0,50   |
| Q18/12     | Commodo D                      | Bediening R             | 1 | 25,33  |
| Q18/13     | Système de frein avant         | Remsysteem voorrem      | 1 | 119,60 |
| Q18/13.1   | Maitre cylindre frein avant    | Remreservoir voorrem    | 1 | 42,93  |
| Q18/13.1.3 | Levier de frein avant D        | Remhendel R             | 1 | 7,83   |
| Q18/13.2   | Etrier de frein avant          | Remklauw voorrem        | 1 | 62,10  |
| Q18/13.2.1 | Plaquettes de frein avant      | Remblokjes voorrem      | 2 | 8,67   |
| Q18/13.3   | Durite de frein avant          | Remleiding voorrem      | 1 | 47,53  |
| Q18/13.4   | Disque avant                   | Remschijf voorrem       | 1 | 46,00  |
| Q18/13.5   |                                |                         | 1 | 1,83   |
| Q18/13.6   | Boulon disque frein avant      | Bouten remschijf voor   | 3 | 1,83   |
| Q18/13.7   | Bolt M8*40                     | Bolt M8*40              | 2 | 0,55   |
| Q18/14     | Poignée D                      | Handvat R               | 1 | 3,76   |
| Q18/15     | Rétroviseur D                  | Spiegel R               | 1 | 13,80  |
| Q18/16     | Cable de gaz                   | Gaskabel                | 1 | 18,98  |
| Q18/17     | Boulon M10x1.25x55             | Bout M10x1.25x55        | 1 | 0,83   |
| Q18/18     | Entretoise guidon              | Bus stuur               | 1 | 1,64   |
| Q18/19     | Ecrou M10x1.25                 | Moer M10x1.25           | 1 | 0,48   |
| Q18/20     | Vis ST4.2x12                   | Vijs ST4.2x12           | 6 | 0,44   |
| Q18/21     | Ecrou M5                       | Moer M5                 | 2 | 0,44   |
| Q18/22     | Carénage guidon inférieur      | Stuurkap onder          | 1 | 12,08  |
| Q18/23     | Boulon M5x12                   | Bout M5x12              | 3 | 0,46   |
| Q18/24     | Rondelle 5                     | Vloot 5                 | 3 | 0,44   |
| Q18/25     | Pare brise                     | Windscherm              | 1 | 12,06  |
| Q18/27     | Attaches pare brise            | Bevestiging windscherm  | 4 | 1,00   |

## Q19 Compteur / Teller



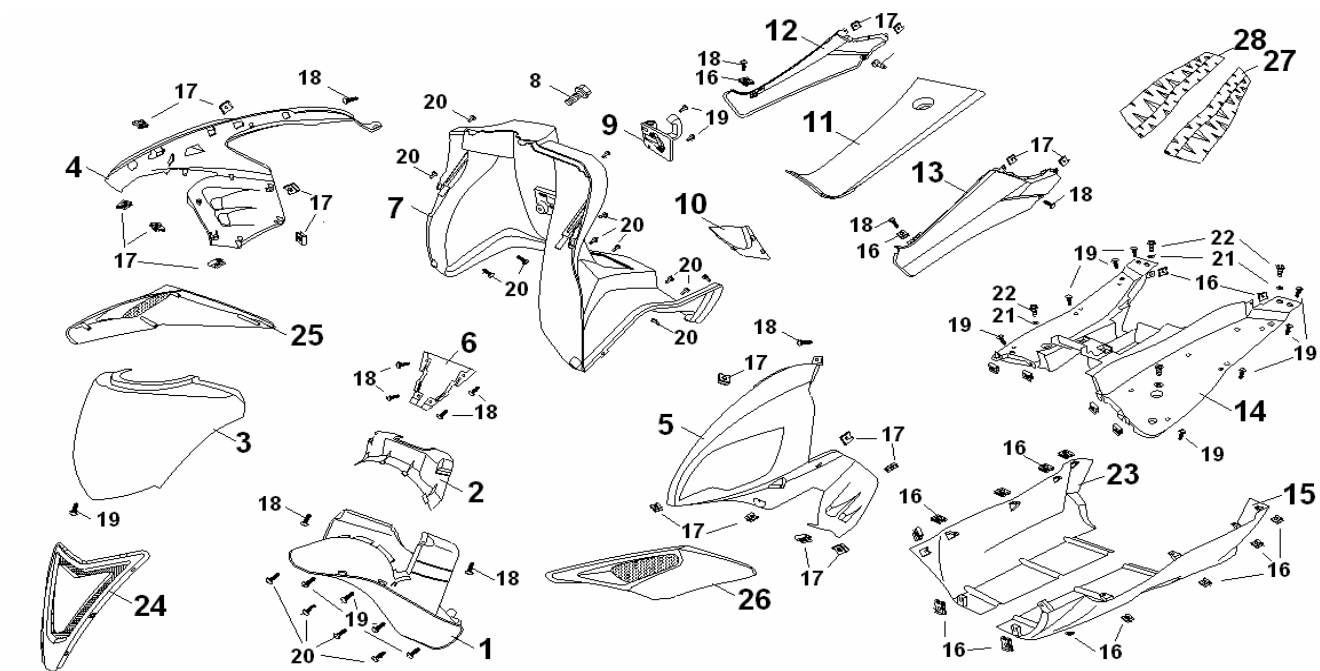
| Code 6 | Item  | Description            | Omschrijving           | Quant. | € PVHT |
|--------|-------|------------------------|------------------------|--------|--------|
|        | Q19/1 | Compteur               | Teller                 | 1      | 85,87  |
|        | Q19/2 | Screw tapping ST4.8x12 | Screw tapping ST4.8x12 | 2      | 0,50   |
|        | Q19/3 | Cable de compteur      | Kabel km teller        | 1      | 7,94   |

## Q20 Clignotants / Pinkers



| Code 6 | Item    | Description           | Omschrijving  | Quant. | € PVHT |
|--------|---------|-----------------------|---------------|--------|--------|
|        | Q20/1   | Clignotant avant D    | Pinker voor R | 1      | 15,33  |
|        | Q20/1.1 | Ampoule clignotant    | Lamp pinker   | 1      | 4,13   |
|        | Q20/1.4 | Cabochon clignotant D | Pinkerglas R  | 1      | 5,46   |
|        | Q20/2   | Clignotant avant G    | Pinker voor L | 1      | 15,33  |
|        | Q20/2.1 | Ampoule clignotant    | Lamp pinker   | 1      | 4,13   |
|        | Q20/2.4 | Cabochon clignotant G | Pinkerglas L  | 1      | 1,56   |
|        | Q20/3   | Vis ST4.2x12          | Vis ST4.2x12  | 6      | 0,44   |

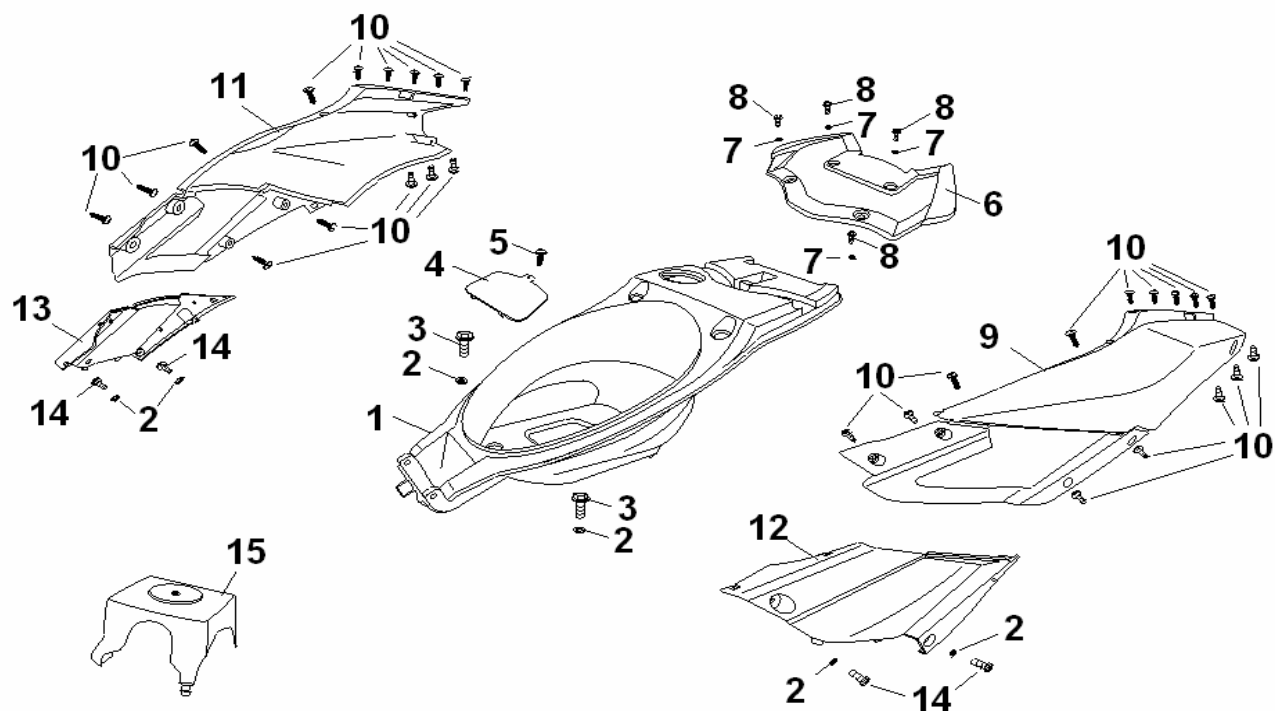
## Q21 Carénages avant / Voorkappen



| Code 6 | Item   | Description                           | Omschrijving                      | Quant. | € PVHT |
|--------|--------|---------------------------------------|-----------------------------------|--------|--------|
|        | Q21/1  | Garde boue intérieur                  | Binnenspatbord                    | 1      | 23,98  |
|        | Q21/2  | Carénage central garde boue intérieur | Centrale bekleding binnenspatbord | 1      | 3,87   |
|        | Q21/3a | Face avant supérieure noir            | Frontpaneel boven zwart           | 1      | 25,97  |
|        | Q21/3b | Face avant supérieure bleu            | Frontpaneel boven blauw           | 1      | 25,97  |
|        | Q21/4a | Face avant D orange/noir              | Neus D oranje/zwart               | 1      | 51,92  |
|        | Q21/4b | Face avant D blanc/bleu               | Neus D wit/blauw                  | 1      | 51,92  |
|        | Q21/4c | Face avant D blanc/noir               | Neus D wit/noir                   | 1      | 51,92  |
|        | Q21/5a | Face avant G orange/noir              | Neus R oranje/zwart               | 1      | 51,92  |
|        | Q21/5b | Face avant G blanc/bleu               | Neus R wit/blauw                  | 1      | 51,92  |

|         |                              |                          |    |       |
|---------|------------------------------|--------------------------|----|-------|
| Q21/5c  | Face avant G blanc/noir      | Neus R wit/noir          | 1  | 51,92 |
| Q21/6   | Connecteur faces avants      | Verbinding neus L+R      | 1  | 6,30  |
| Q21/7   | Protège jambes               | Knieplaat                | 1  | 64,06 |
| Q21/8   | Boulon M6x12                 | Bout M6x12               | 1  | 0,44  |
| Q21/9   | Acroche casque               | Helmhaak                 | 1  | 1,83  |
| Q21/10  | Couverture numéro de châssis | Dekplaatje chassisnummer | 1  | 2,85  |
| Q21/11  | Couvercle batterie           | Batterijdeksel           | 1  | 4,89  |
| Q21/12  | Carénage lat. repose pieds D | Zijpaneel voetplaat R    | 1  | 19,87 |
| Q21/13  | Carénage lat. repose pieds G | Zijpaneel voetplaat L    | 1  | 19,87 |
| Q21/14  | Repose pieds                 | Voetplaat                | 1  | 46,83 |
| Q21/15  | Bas de caisse G              | Bodemplaat L             | 1  | 41,78 |
| Q21/16  | Clip(4.2)                    | Clip(4.2)                | 16 | 0,44  |
| Q21/17  | Clip(4.8)                    | Clip(4.8)                | 22 | 0,44  |
| Q21/18  | Vis ST4.2x12                 | Vijs ST4.2x12            | 12 | 0,44  |
| Q21/19  | Vis ST4.2x16                 | Vijs ST4.2x16            | 15 | 0,44  |
| Q21/20  | Vis ST4.8x14                 | Vijs ST4.8x15            | 16 | 0,44  |
| Q21/21  | Rondelle 6                   | Vloot 6                  | 4  | 0,44  |
| Q21/22  | Boulon M6x16                 | Bout M6x16               | 4  | 0,44  |
| Q21/23  | Bas de caisse D              | Bodemplaat R             | 1  | 45,51 |
| Q21/24a | Face avant inférieur         | Frontpaneel onder        | 1  | 15,81 |
| Q21/25  | Carénage de ventilation D    | Ventilatioerooster R     | 1  | 6,10  |
| Q21/26  | Carénage de ventilation G    | Ventilatioerooster L     | 1  | 6,10  |
| Q21/27  | Plaquette alu repose pieds G | Alu plaat voetplaat L    | 1  | 11,50 |
| Q21/28  | Plaquette alu repose pieds D | Alu plaat voetplaat R    | 1  | 11,50 |

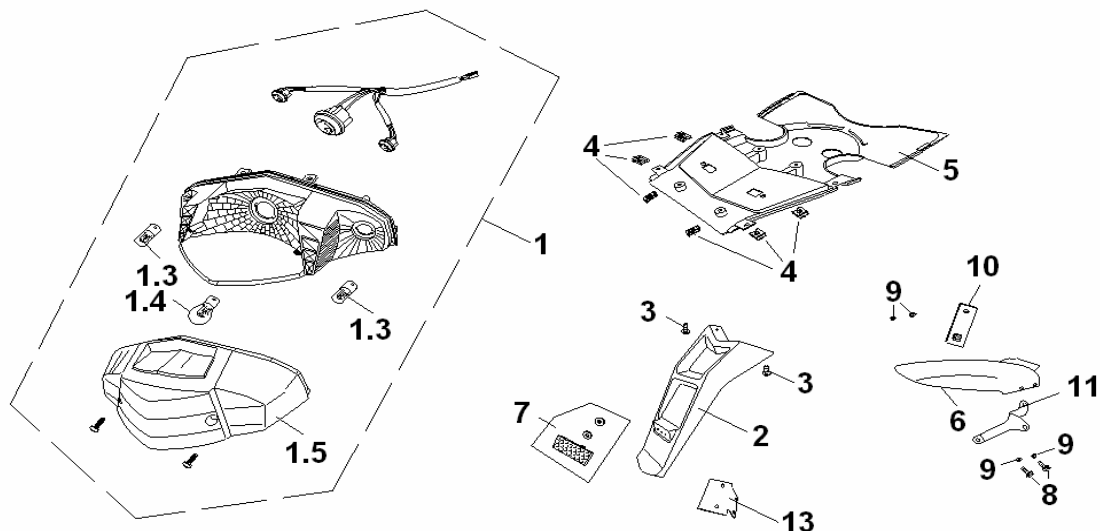
## Q22 Carénage latérales + coffre / Zijflanken + koffer



| Code 6 | Item  | Description      | Omschrijving   | Quant. | € PVHT |
|--------|-------|------------------|----------------|--------|--------|
|        | Q22/1 | Coffre           | Koffer         | 1      | 55,39  |
|        | Q22/2 | Rondelle 6       | Vloot 6        | 4      | 0,50   |
|        | Q22/3 | Boulon M6x12     | Bout M6x12     | 2      | 0,83   |
|        | Q22/4 | Couvercle coffre | Deksel koffer  | 1      | 3,98   |
|        | Q22/5 | Vis ST4.2x16     | Vijs ST4.2x16  | 1      | 0,50   |
|        | Q22/6 | Poignée arrière  | Handvat achter | 1      | 43,73  |

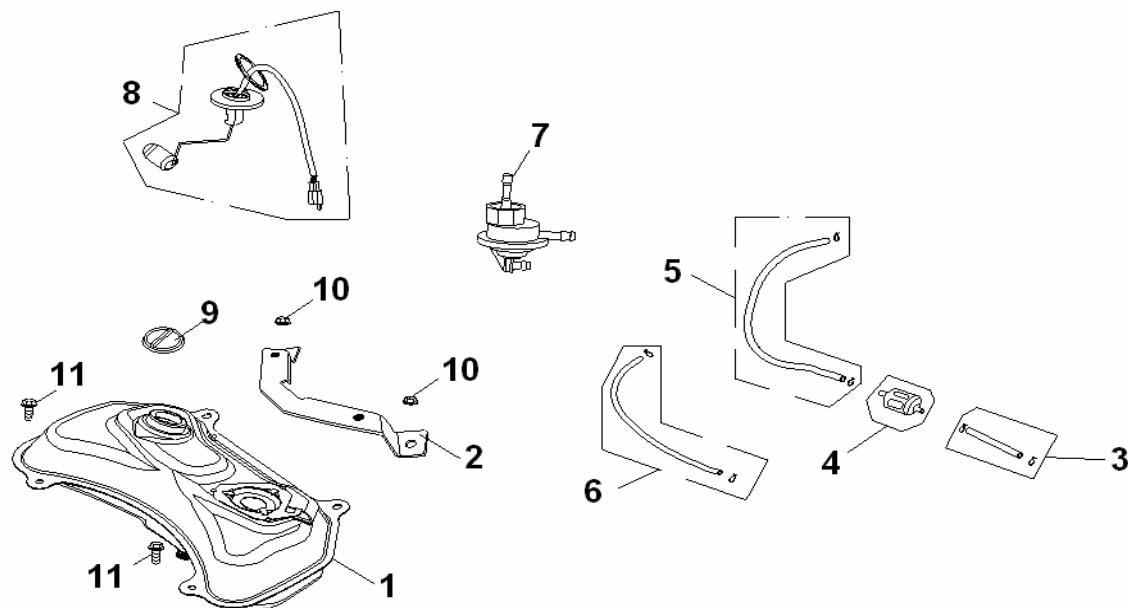
|         |                                 |                        |    |       |
|---------|---------------------------------|------------------------|----|-------|
| Q22/7   | Rondelle 8                      | Vloot 8                | 4  | 0,50  |
| Q22/8   | Boulon M8x30                    | Bolt M8x29             | 4  | 0,50  |
| Q22/9a  | Carénage latérale G noir/orange | Flank L zwart/oranje   | 1  | 69,48 |
| Q22/9b  | Carénage latérale G noir/blanc  | Flank L zwart/wit      | 1  | 69,48 |
| Q22/9c  | Carénage latérale G blue/blanc  | Flank L blauw/wit      | 1  | 69,48 |
| Q22/10  | Vis ST4.2x12                    | Vijs ST4.2x11          | 28 | 0,50  |
| Q22/11a | Carénage latérale D noir/orange | Flank R zwart/oranje   | 1  | 69,48 |
| Q22/11b | Carénage latérale D noir/blanc  | Flank R zwart/wit      | 1  | 69,48 |
| Q22/11c | Carénage latérale D blue/blanc  | Flank R blauw/wit      | 1  | 69,48 |
| Q22/12  | Carénage latérale inférieur G   | Flank onder L          | 1  | 17,07 |
| Q22/13  | Carénage latérale inférieur R   | Flank onder R          | 1  | 17,07 |
| Q22/14  | Boulon M6x12                    | Bout M6x12             | 4  | 0,50  |
| Q22/15  | Protection carburateur          | Beschermkap carburator | 1  | 3,48  |

## Q23 Feu arrière + garde boue / Achterlicht + spatbord



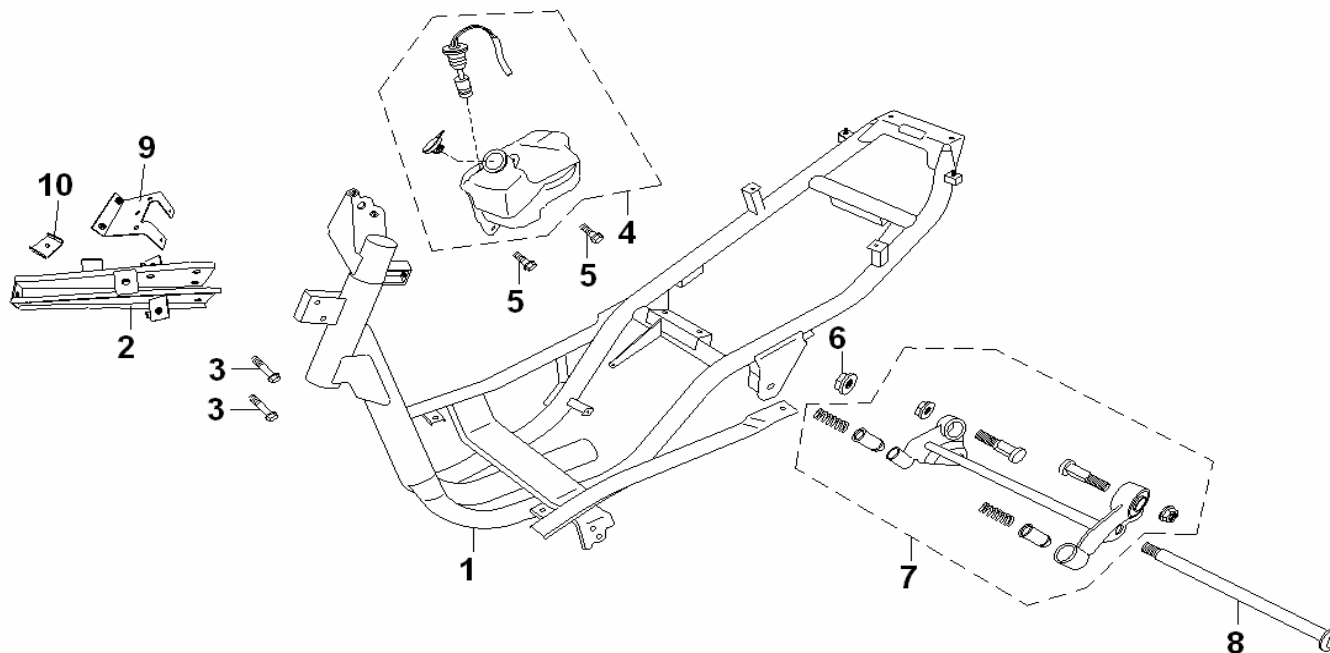
| Code 6 | Item    | Description                    | Omschrijving                 | Quant. | € PVHT |
|--------|---------|--------------------------------|------------------------------|--------|--------|
|        | Q23/1   | Feu arrière                    | Achterlicht                  | 1      | 46,00  |
|        | Q23/1.3 | Ampoule clignotant             | Lamp pinker achter           | 2      | 1,83   |
|        | Q23/1.4 | Ampoule feu arrière            | Lamp achterlicht             | 1      | 2,75   |
|        | Q23/1.5 | Cabochon feu arrière           | kap achterlicht              | 1      | 13,03  |
|        | Q23/2   | Garde boue arrière             | Achterspatbord               | 1      | 23,22  |
|        | Q23/3   | Vis ST4.8x16                   | Vijs ST4.8x16                | 2      | 0,50   |
|        | Q23/4   | Clip(4.2)                      | Clip(4.2)                    | 6      | 0,50   |
|        | Q23/5   | Carénage central arrière       | Centrale bekleding achter    | 1      | 21,23  |
|        | Q23/6   | Garde boue inférieur           | Binnenspatbord               | 1      | 15,73  |
|        | Q23/7   | Catadioptré arrière            | Reflector achter             | 1      | 2,02   |
|        | Q23/8   | Boulon M6x12                   | Bout M6x12                   | 2      | 0,83   |
|        | Q23/9   | Rondelle 6                     | Vloot 6                      | 4      | 0,44   |
|        | Q23/10  | Support garde boue inférieur G | Bevestiging L binnenspatbord | 1      | 5,58   |
|        | Q23/11  | Support garde boue inférieur D | Bevestiging R binnenspatbord | 1      | 6,60   |
|        | Q23/12  | Support plaque                 | Bevestiging nummerplaat      | 1      | 4,86   |

## Q24 Réservoir d'essence / Benzinetank



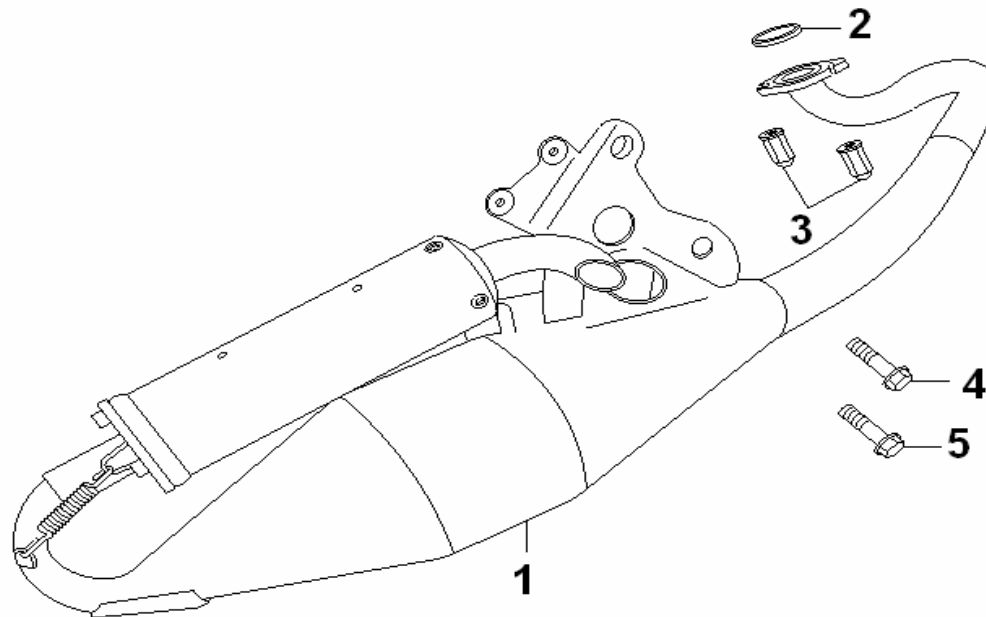
| Code 6 | Item   | Description             | Omschrijving   | Quant. | € PVHT |
|--------|--------|-------------------------|----------------|--------|--------|
|        | Q24/1  | Réservoir d'essence     | Benzinetank    | 1      | 55,20  |
|        | Q24/2  | Braquet                 | Steun          | 1      | 15,33  |
|        | Q24/3  | Tuyaux d'essence        | Darm           | 1      | 2,02   |
|        | Q24/4  | Filtre à essence        | Benzinefilter  | 1      | 4,65   |
|        | Q24/5  | Tuyaux d'essence        | Darm           | 1      | 1,47   |
|        | Q24/6  | Tuyaux de décompression | Vacuumdarm     | 1      | 2,02   |
|        | Q24/7  | Robinet d'essence       | Benzinekraan   | 1      | 6,90   |
|        | Q24/8  | Jauge à essence         | Benzinevlotter | 1      | 17,97  |
|        | Q24/9  | Bouchon de réservoir    | Benzinedop     | 1      | 9,75   |
|        | Q24/10 | Ecrou M6                | Moer M6        | 2      | 0,50   |
|        | Q24/11 | Boulon M6x12            | Bout M6x12     | 2      | 0,83   |

## Q25 Châssis / Kader



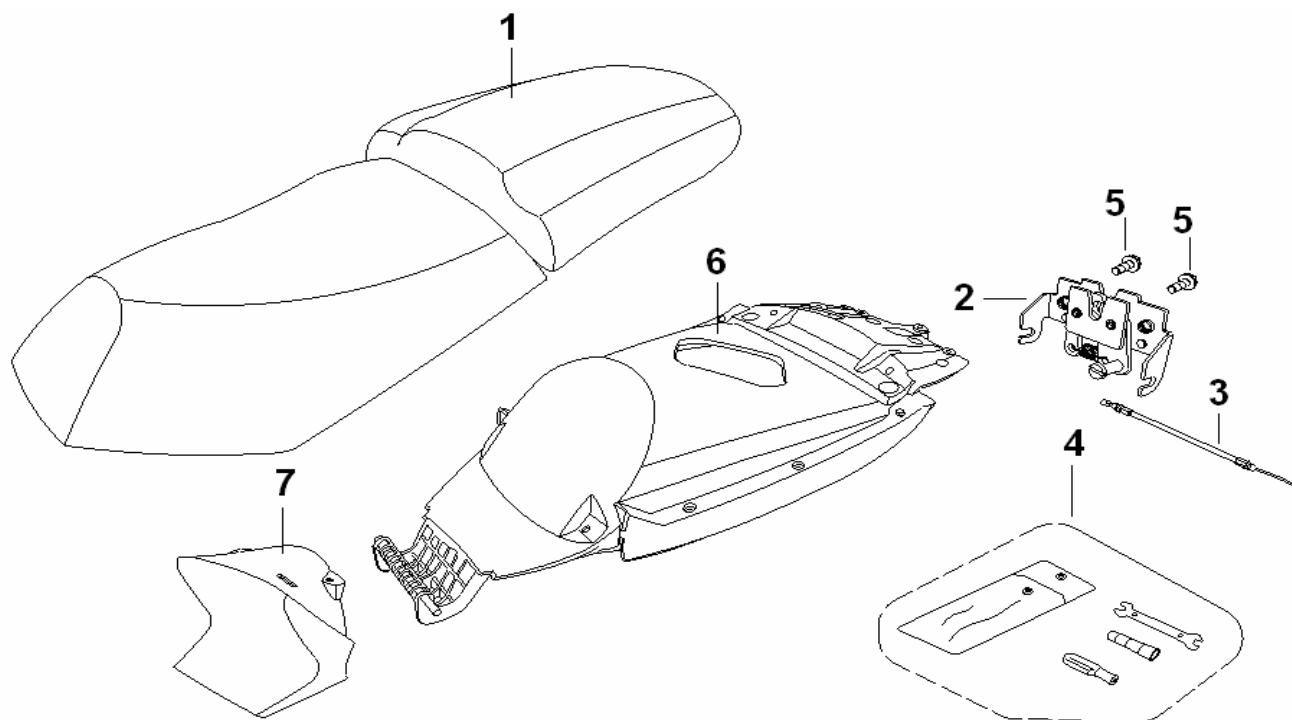
| Code 6 | Item   | Description              | Omschrijving          | Quant. | € PVHT |
|--------|--------|--------------------------|-----------------------|--------|--------|
|        | Q25/1  | Châssis                  | Kader                 | 1      | 178,25 |
|        | Q25/2  | Braquet Klaxon           | Steun Klaxon          | 1      | 18,40  |
|        | Q25/3  | Boulon M6x35             | Bout M6x35            | 2      | 0,51   |
|        | Q25/4  | Réservoir d'huile        | Olietank              | 1      | 27,29  |
|        | Q25/5  | Boulon M6x16             | Bout M6x16            | 2      | 0,44   |
|        | Q25/6  | Ecrou M12x1.25           | Moer M12x1.25         | 1      | 0,64   |
|        | Q25/7  | Suspension moteur        | Ophanging motor       | 1      | 32,20  |
|        | Q25/8  | Axe suspension moteur    | As ophanging motor    | 1      | 4,79   |
|        | Q25/9  | Braquet feu avant        | Bevestiging voorlicht | 1      | 9,85   |
|        | Q25/10 | Patte de fixation Klaxon | Bevestiging Klaxon    | 1      | 1,21   |

## Q26 Echappement / Uitlaat



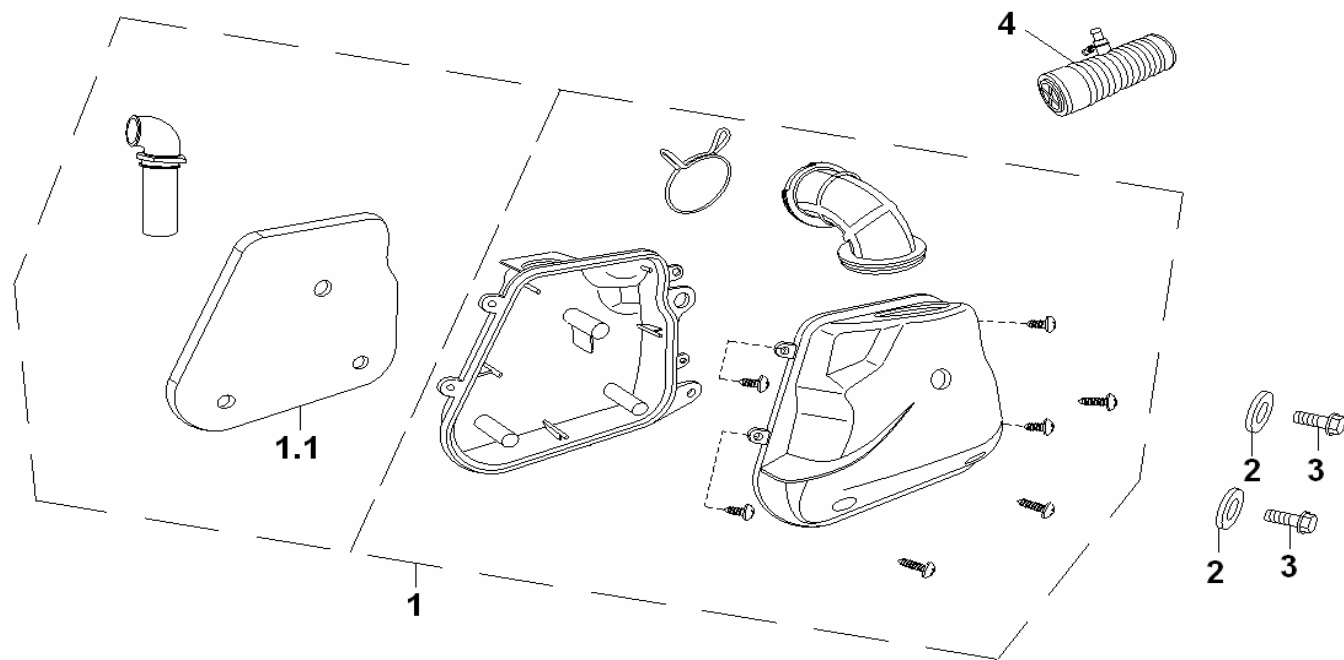
| Code 6 | Item  | Description         | Omschrijving    | Quant. | € PVHT |
|--------|-------|---------------------|-----------------|--------|--------|
|        | Q26/1 | Pot d'échappement   | Uitlaat         | 1      | 134,55 |
|        | Q26/2 | Joint d'échappement | Pakking uitlaat | 1      | 1,10   |
|        | Q26/3 | Ecrou M6x25         | Moer M6x25      | 2      | 0,46   |
|        | Q26/4 | Boulon M8x30        | Bout M8x30      | 1      | 0,51   |
|        | Q26/5 | Boulon M8x35        | Bout M8x35      | 1      | 0,64   |

## Q27 Selle / Zadel



| Code 6 | Item   | Description                   | Omschrijving               | Quant. | € PVHT |
|--------|--------|-------------------------------|----------------------------|--------|--------|
|        | Q27/1a | Selle noir/orange             | Zadel zwart/oranje         | 1      | 89,62  |
|        | Q27/1a | Selle noir/blanc              | Zadel zwart/wit            | 1      | 89,62  |
|        | Q27/1a | Selle blue/blanc              | Zadel blauw/wit            | 1      | 89,62  |
|        | Q27/2  | Serrure de selle              | Zadelslot                  | 1      | 6,71   |
|        | Q27/3  | Cable serrure de selle        | Kabel zadelslot            | 1      | 2,02   |
|        | Q27/4  | Set d'outils                  | Set sleutels               | 1      | 3,30   |
|        | Q27/5  | Boulon M6*12                  | Bout M6*11                 | 2      | 0,83   |
|        | Q27/6  | Carénage centrale selle       | Binnenbekleding zadel      | 1      | 21,77  |
|        | Q27/7  | Carénage centrale avant selle | Binnenbekleding voor zadel | 1      | 8,20   |

## Q28 Filtre à air / Luchtfilter



| Code 6 | Item    | Description          | Omschrijving         | Quant. | € PVHT |
|--------|---------|----------------------|----------------------|--------|--------|
|        | Q28/1   | Filtre à air complet | Luchtfilter compleet | 1      | 31,96  |
|        | Q28/1.1 | Elément filtre à air | Luchtfilterelement   | 1      | 6,67   |
|        | Q28/2   | Rondelle 6           | Vloot 6              | 2      | 0,50   |
|        | Q28/3   | Boulon M6x25         | Bout M6x25           | 2      | 0,50   |
|        | Q28/4   | Tuyau entrée d'air   | Darm luchtinlaat     | 1      | 8,79   |