

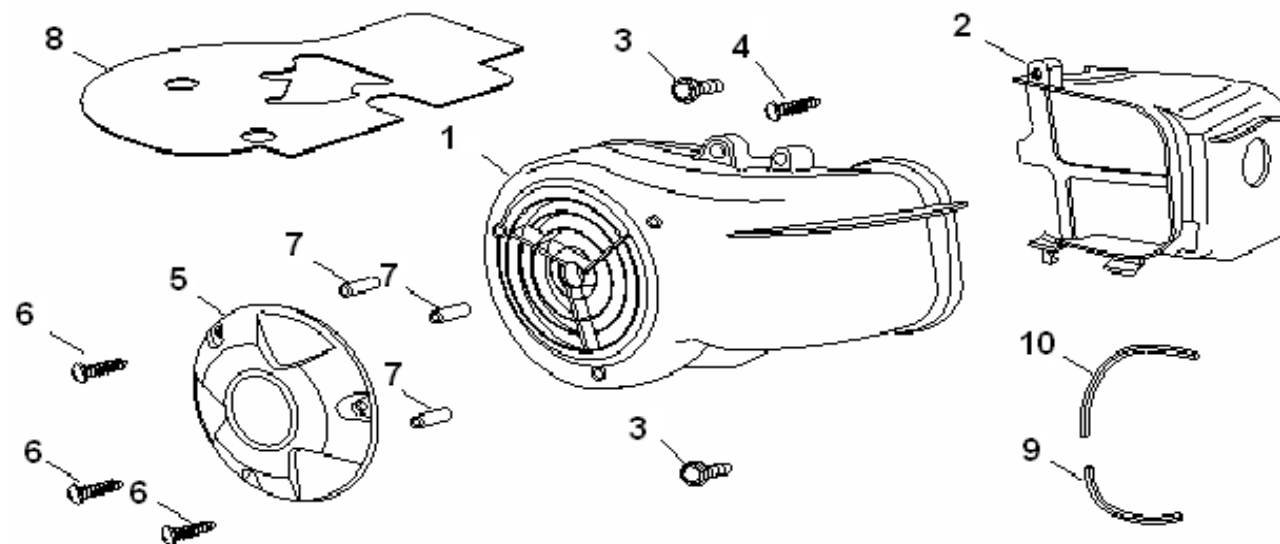
**PIECES DETACHEES POUR**

***RAZZO Rocky 50 cc***



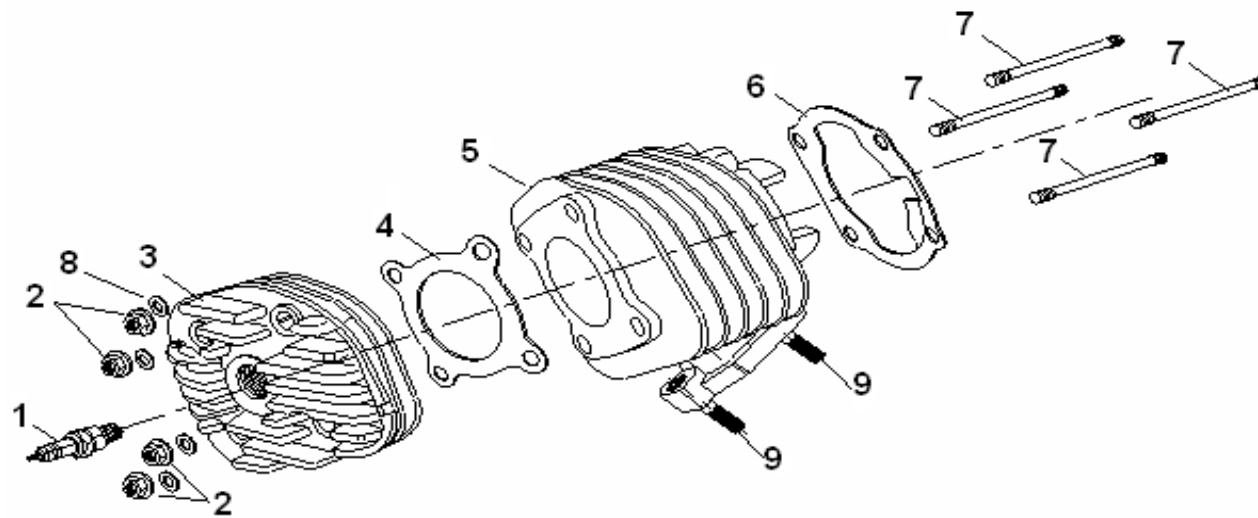
R1	Koelkap	carénage refroidissement air
R2	Cylinder	Cylindre
R3	Krukas	Villebrequin
R4	Variodeksel	Couvercle variateur
R5	Magneto + oliepompe	Magneto + pompe à huile
R6	Startmotor	Démarrreur
R7	Kickstarter	Démarrreur au kick
R8	Riem + vario	Courroie + vario
R9	Overbrenging	Transmission
R10	Karter	Carter
R11	Karburator	Carburateur
R12	Voorwiel	Roue avant
R13	Achterwiel	roue arrière
R14	Voorvork	Fourche avant
R15	Midden- en zijstandaard	Béquille centrale et latérale
R16	Achtervering	Amortisseur arrière
R17	kabelboom	cablage électrique
R18	Voorlicht	Feu avant
R19	Stuur + bediening	Guidon + commodo
R20	Teller	Compteur
R21	Richtingaanwijzers	Clignotant
R22	Voorkappen	Carénages avant
R23	Achterkappen	Carénages arrières
R24	Achterlicht + spatbord	Feu arrière + garde boue
R25	Benzinetank	Réservoir d'essence
R26	Kader	Chassis
R27	Uitlaat	Echappement
R28	Richtingaanwijzers achter	Clignotants arrière
R29	Zadel	Selle
R30	Filtre à air	Luchtfilter

## R1 Koelkap / carénage refroidissement air



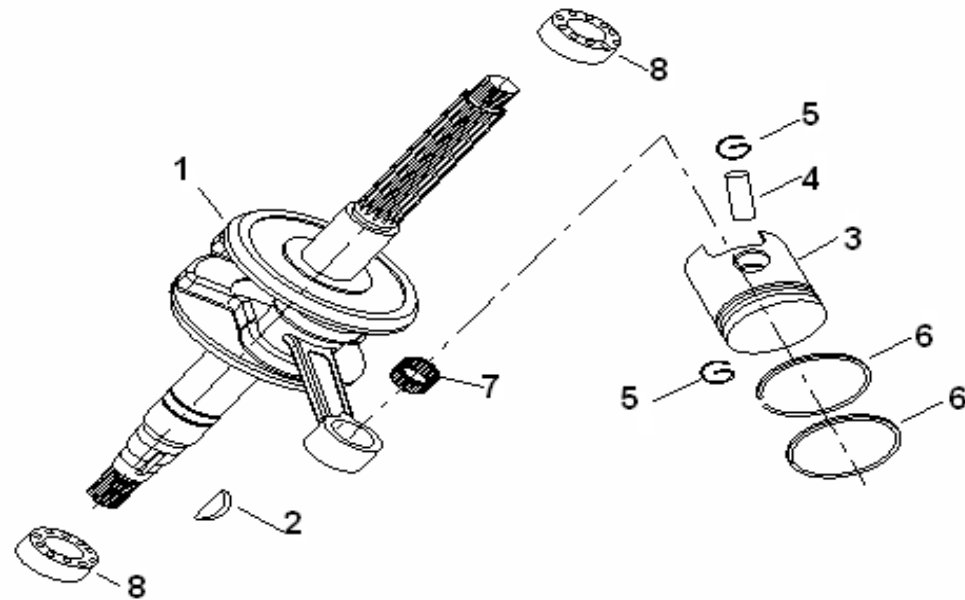
Item	Description	Omschrijving	Qté	€ (PVHT)
R1/1	Carénage ventilation moteur	ventilatiekap motor	1	23,12
R1/5	couvercle ventilateur	kap ventilatie	1	8,3
R1/6	Boulon M6 x 16	Bout M6 x 16	3	1
R1/7	Goujon	Bus	3	1
R1/2	Carénage moteur	Kap motor	1	10,12
R1/3	Boulon M6 x 20	Bout M6 x 20	2	0,5
R1/4	Vis ST5.5x40	Vijs ST5.5x40	1	0,5
R1/8	Couvercle caoutchouc	Rubberkap	1	12,4
R1/9	Joint bas carénage moteur	Dichting ventilatiekap onder	1	3,44
R1/10	Joint haut carénage moteur	Dichting ventilatiekap boven	1	3,4

## R2 Cylinder / Cilindre



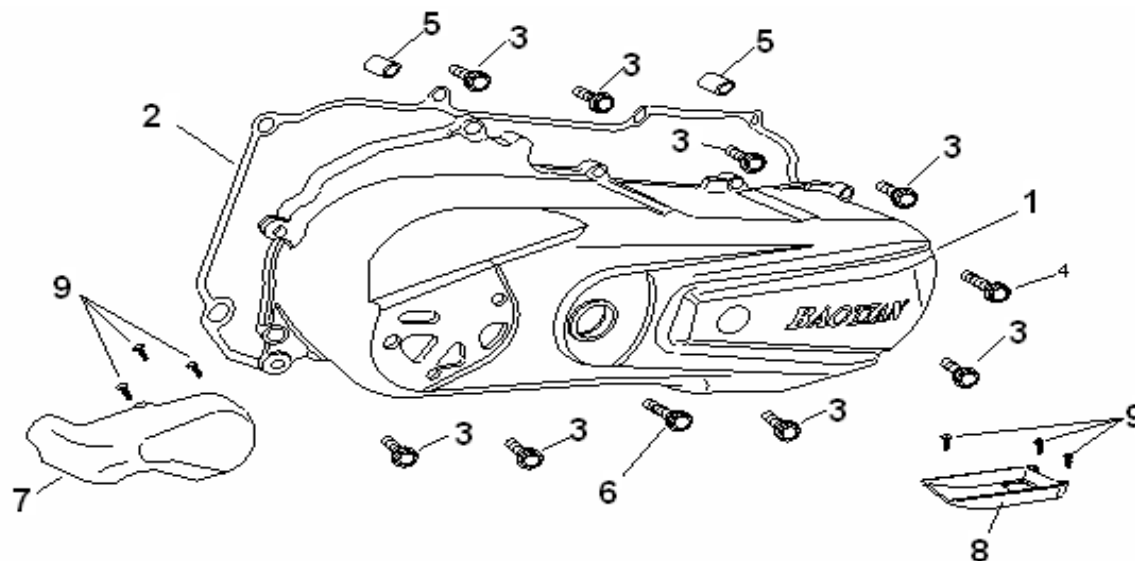
Item	Description	Omschrijving	Qté	€ (PVHT)
R2/1	Bougie	Ontstekingskaars	1	4,8
R2/2	Ecrou M7	Moer M7	4	0,5
R2/3	Culasse	Cylinderkop	1	26,08
R2/4	Joint de culasse	Koppakking	1	1,76
R2/5	Cylindre	Cylinder	1	30,92
R2/6	Joint de cylindre	Voetpakking	1	0,7
R2/7	Boulon M7 x 109	Bout M7 x 109	4	1,76
R2/8	Entretoise 7.3x16x1	Vloot 7.3x16x1	4	0,5
R2/9	Boulon M6x32	Bout M6x32	2	0,5

## R3 Krukas / Villebrequin



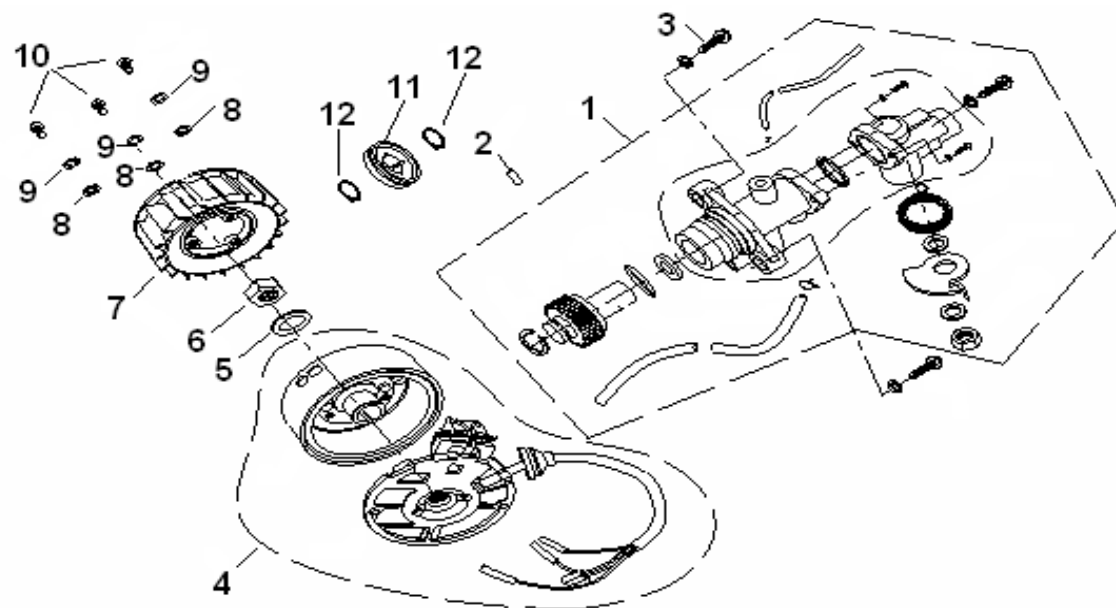
Item	Description	Omschrijving	Qté	€ (PVHT)
R3/1	Villebrequin	Krukas	1	84,92
R3/2	Spie villebrequin	Krukasspie	1	3,52
R3/3	Piston	zuiger	1	12,32
R3/4	Axe piston	As zuiger	1	2,64
R3/5	Circlip axe piston	Clip as zuiger	2	0,44
R3/6	Segments	Zuigerveren	2	16,72
R3/7	Roulements à aiguille	Naaldlager	1	7,64
R3/8	Roulemen 6204	Kogellager 6204	2	13,2

## R4 Variodeksel / Couvercle variateur



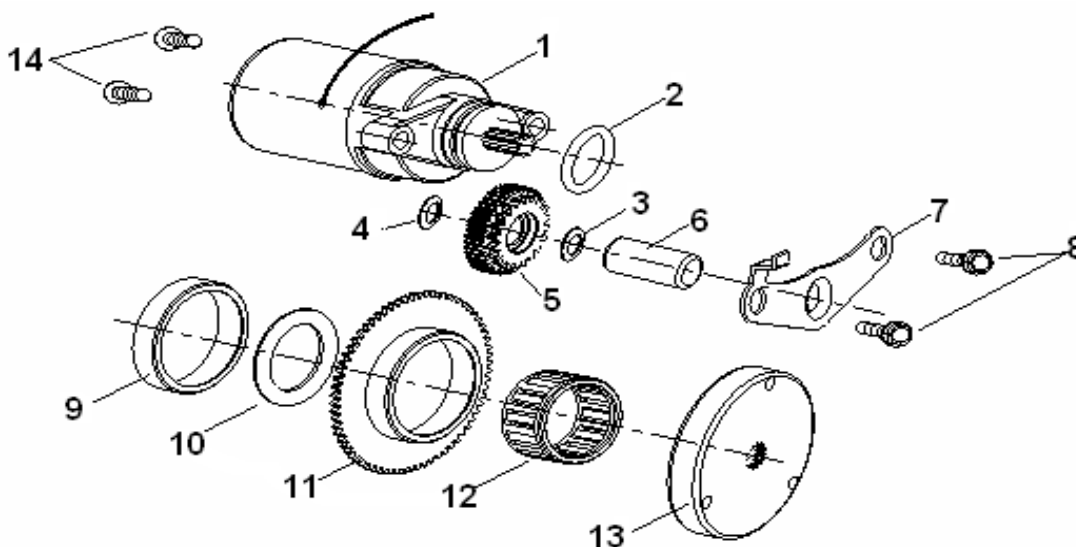
Item	Description	Omschrijving	Qté	€ (PVHT)
R4/1	Couvercle variateur	Variodeksel	1	104,92
R4/2	Joint couvercle variateur	Pakking variodeksel	1	5,72
R4/3	Boulon M6 x 25	Bout M6 x 25	8	0,5
R4/4	Boulon M6 x 30	Bout M6 x 30	1	0,5
R4/5	Goujon 10 x 8,5 x 14	Paspin 10 x 8,5 x 14	2	0,5
R4/6	Boulon M6x65	Bout M6 x 65	1	1
R4/7	Couvercle sortie d'air	Deksel luchtuitlaat	1	8,4
R4/8	Couvercle entrée d'air	Deksel luchtinlaat	1	6,32
R4/9	Vis ST3.5 x 14	Vijs ST3.5 x 14	6	0,5

## R5 Magneto + oliepomp / Stator + pompe à huile



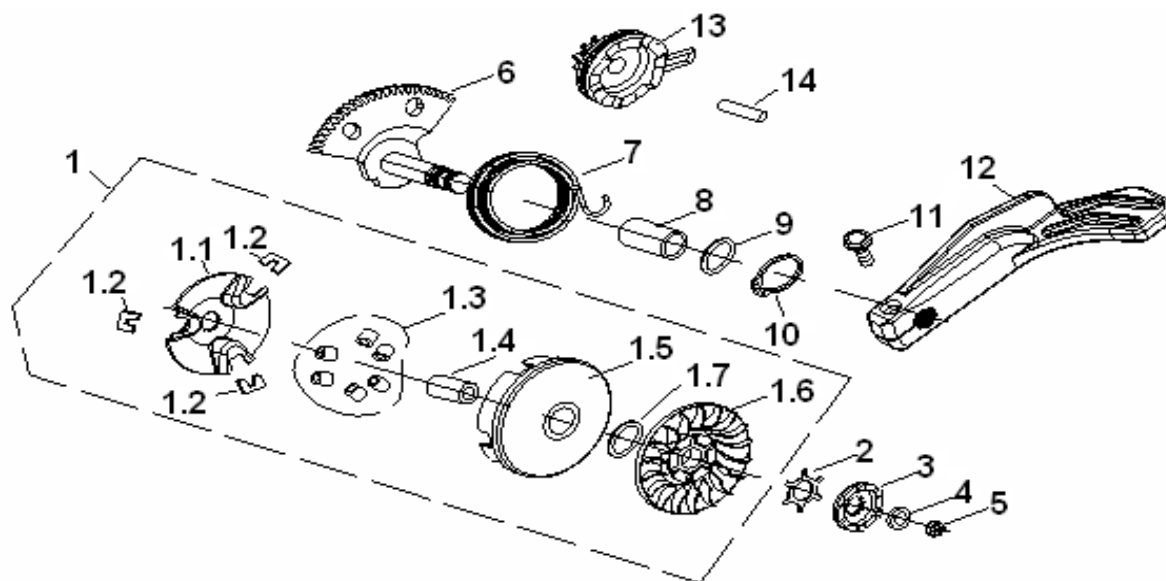
Item	Description	Omschrijving	Qté	€ (PVHT)
R5/1	Pompe à huile	Oliepomp	1	48,4
R5/2	Goujon 3 x 14	Pin 3 x 14	1	0,5
R5/3	Boulon M5 x 16	Bout M5 x 16	2	0,5
R5/4	Plateau d'allumage	Ontsteking	1	74,68
R5/5	Entretoise 12 x 22 x 2	Vloot 12 x 22 x 2	1	0,5
R5/6	Ecrou M12 x 1,25	Moer M12 x 1,25	1	0,5
R5/7	Ventilateur	Ventilator	1	7,48
R5/8	Entretoise 6	Vloot 6	3	0,5
R5/9	Entretoise 7	Vloot 7	3	0,5
R5/10	Boulon M6 x 16	Bout M6 x 16	3	0,5
R5/11	Entraîneur pompe à huile	Aandrijving oliepomp	1	5,2
R5/12	Circlip 19	Clip 19	2	0,5

## R6 Startmotor / Démarreur



Item	Description	Omschrijving	Qté	€ (PVHT)
R6/1	Démarreur	Startmotor	1	56,65
R6/2	Joint	O- ring	1	0,75
R6/3	Joint 8x16x2.5	Pakking 8x16x2.5	1	0,75
R6/4	Joint 8x16x1.5	Pakking 8x16x1.5	1	0,75
R6/5	Pignon Démarreur	Tandwiel electr. Starter	1	17,6
R6/6	axe pignon démarreur	As tandwiel electr. Starter	1	4,1
R6/7	patte pignon démarreur	klamp tandwiel electr. Starter	1	6,6
R6/8	Boulon M6x12	Bout M6x12	2	1
R6/9		houder naaldlager	1	9,35
R6/10	Joint roulement à aiguille	pakking naaldlager	1	1,65
R6/11	pignon transmission	overbrening starter	1	14,85
R6/12	roulement à aiguille	naaldlager	1	3,3
R6/13	accouplement démarreur	koppeling starter	1	47,85
R6/14	Boulon M6x20	Bout M6x20	2	0,55

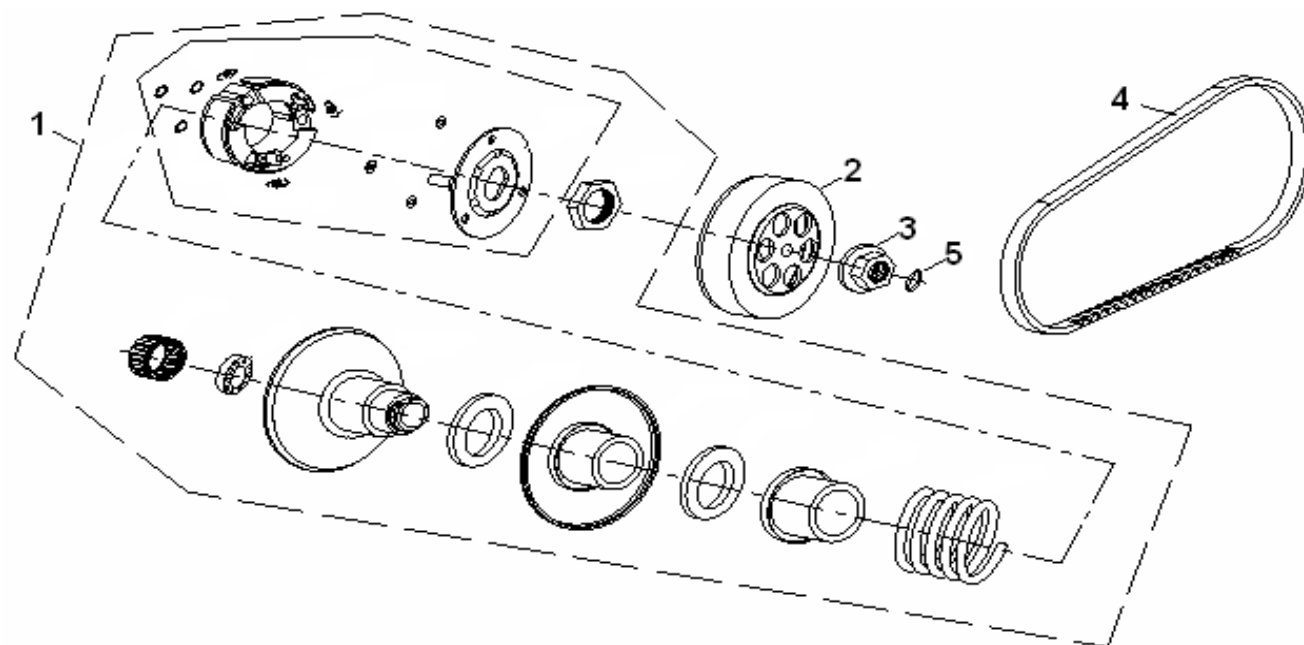
## R7 Kickstarter / Démarreur au kick



Item	Description	Omschrijving	Qté	€ (PVHT)
R7/1	Variateur complèt	vario compleet	1	35,75
R7/1.1	plateau variateur		1	36,85
R7/1.2	Guides variateur	Geleiding vario	3	6,15
R7/1.3	jeu de galets	Set gewichtjes	6	8,4
R7/1.4	Entretoise vario	Bus vario	1	7,58
R7/1.5	Poulie intérieur	Rechterhelft vario	1	25,4
R7/1.6	Ventilateur vario	Ventilator vario	1	18,98
R7/1.7	Rondelle 21x16x1	Vloot 21x16x1	1	1,78
R7/2	Etoile de fixation ventillo	Ster borging ventillo	1	7,77
R7/3	Pignon démarreur au kick		1	9,3
R7/4	Rondelle 12x2,5	Vloot 12 x 2,5	1	0,5
R7/5	Boulon 12x 1,25	Bout 12 x 1,25	1	0,5
R7/6	Axe de kick	As kickstarter	1	18,15
R7/7	Ressort de kick	Veer kickstarter	1	6,46

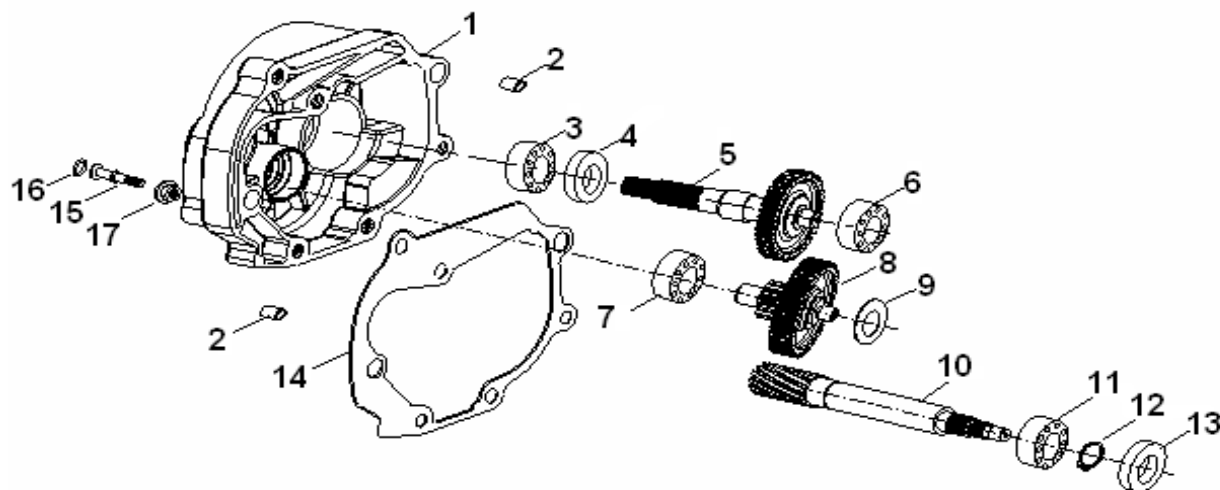
R7/8	Entretoise démarreur au kick	Bus kickstarter	1	7,15
R7/9	Rondelle 15x28x1	Vloot 15x28x1	1	0,55
R7/10	Clip $\Phi$ 15	Clip $\Phi$ 15	1	0,55
R7/11	Boulon M6x22	Bout M6x23	1	0,55
R7/12	Levier de kick	Hendel kickstarter	1	19,25
R7/13	Pignon démarreur au kick		1	14,85
R7/14	Axe pignon démarreur au kick		1	3,1

## R8 Riem + vario / Courroie + vario



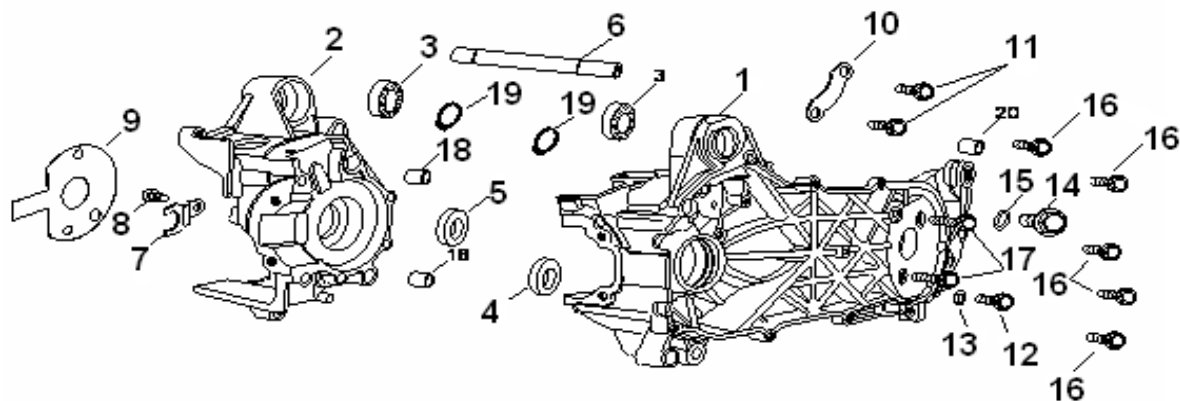
Item	Description	Omschrijving	Qté	€ (PVHT)
R8/1	Accouplement complet	Koppeling compleet	1	84,7
R8/2	Poulie extérieur accouplement	Huis koppeling	1	36,85
R8/3	Ecrou M10x1.0	Moer M10x1.0	1	0,55
R8/4	Courroie 788x17x28	V-riem 788x17x28	1	29
R8/5	Joint O	O ring	1	0,55

## R9 Overbrenging / Transmission



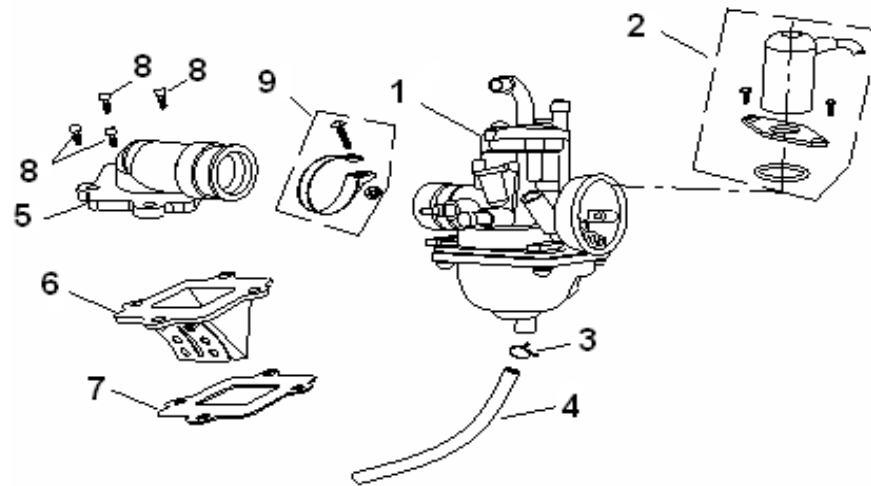
Item	Description	Omschrijving	Qté	€ (PVHT)
R9/1	Carter Transmission	Karter overbrenging	1	62,15
R9/2	Goujon carter Transmission	Paspin karter transmissie	2	1
R9/3	Roulement 6004	Kogellager 6004	1	20,35
R9/4	Joint de retenu d'huile $\Phi 25 \times \Phi 44 \times 7$	Oliekeerring $\Phi 25 \times \Phi 44 \times 7$	1	3,2
R9/5	Axe final	As achterwiel	1	45,65
R9/6	Roulement 6202	Kogellager 6202	1	12,65
R9/7	Roulement 6200	Kogellager 6200	1	11,55
R9/8	Pignon transmission	Tandwiel overbrenging	1	45,65
R9/9	Rondelle $\Phi 14 \times \Phi 20 \times 0.5$	Vloot $\Phi 14 \times \Phi 20 \times 0.5$	1	0,55
R9/10	Axe transmission	As overbrenging	1	27,5
R9/11	Roulement 6203	Kogellager 6203	1	12,1
R9/12	Clip	Clip	1	0,55
R9/13	Joint de retenu d'huile $\Phi 17 \times \Phi 35 \times 7$	Oliekeerring $\Phi 17 \times \Phi 35 \times 7$	1	1,65
R9/14	Joint carter transmission	Pakking karter overbrenging	1	2,75
R9/15	Axe frein arrière	As achterrem	1	7,15
R9/16	Joint O 6.8x1.9	O Ring 6.8x1.9	1	0,55
R9/17	Ecrou M8	Moer M8	1	0,55

## R10 Karter / Carter



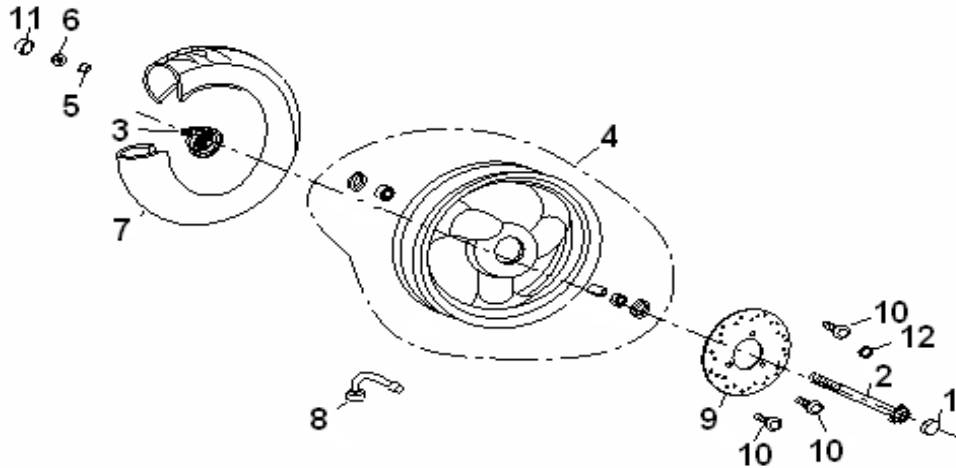
Item	Description	Omschrijving	Qté	€ (PVHT)
R10/1	Carter moteur G	Karter motor L	1	141,9
R10/2	Carter moteur D	Karter motor R	1	97,35
R10/3	Roulement 6003	Kogellager 6004	2	14,85
R10/4	Joint de retenu d'huile $\Phi 20 \times \Phi 30 \times 6$	Oliekeerring $\Phi 20 \times \Phi 30 \times 6$	1	2,2
R10/5	Joint de retenu d'huile $\Phi 20 \times \Phi 42 \times 8$	Oliekeerring $\Phi 20 \times \Phi 42 \times 8$	1	1,65
R10/6	Axe suspension moteur	As ophanging motor	1	9,9
R10/7	Patte de fixation joint de retenu d'huile	Bevestigingsplaatje oliekeerring	1	1,65
R10/8	Boulon M6x10	Bout M6x10	1	0,55
R10/9	Joint	Pakking	1	2,55
R10/10	Patte de fixation joint de retenu d'huile	Bevestigingsplaatje oliekeerring	1	2,67
R10/11	Boulon M6x10	Boulon M6x10	2	0,55
R10/12	Boulon M8x16	Boulon M8x16	1	0,55
R10/13	Rondelle 8x16x1,5	Vloot 8x16x1,5	1	0,55
R10/14	Boulon de drainage d'huile	Bout olieaflaat	1	2,65
R10/15	O Ring 13.8x2.4	O Ring 13.8x2.4	1	1,55
R10/16	Boulon M8x50	Bout M8x50	5	1,1
R10/17	Boulon M8x55	Bout M8x55	2	1,65
R10/18	Goujon 12x10x16	Paspin 12x10x16	2	0,55
R10/19	Circlip $\Phi 17$	Circlip $\Phi 17$	2	0,55
R10/20			1	4,95

## R11 Carburateur / Karburator



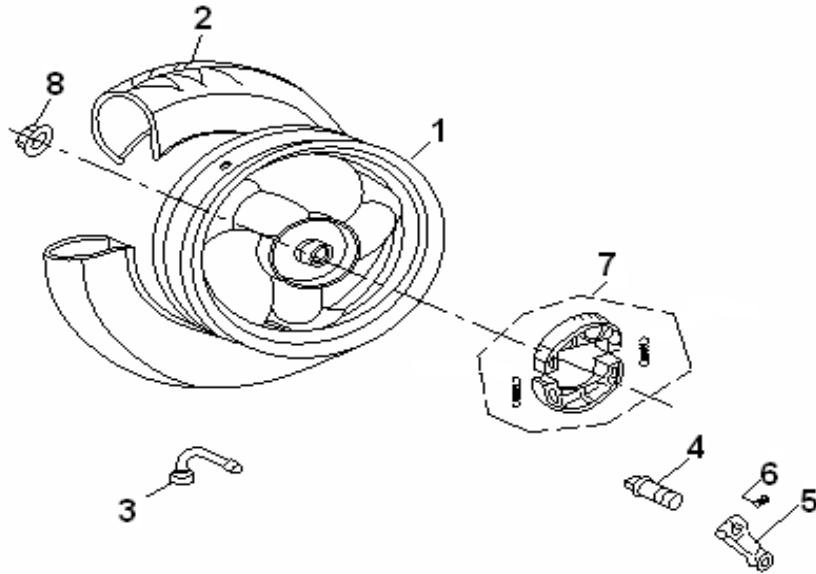
Item	Description	Omschrijving	Qté	€ (PVHT)
R11/1	Carburateur	Carburator	1	186
R11/2	Starter	Choke	1	22,45
R11/3	Clip	Clip	1	0
R11/4	Tuyaux de drainage	Darm overloop	1	0
R11/5	Pipe d'admission	Inlaatstuk	1	23,76
R11/6	Clappé	Reedvalve	1	24,78
R11/7	Joint des clappés	Pakking reedvalve	1	0,55
R11/8	Boulon M6x20	Bout M6x20	4	0,55
R11/9	Clip	Clip	1	1,1

## R12 Voorwiel / Roue avant



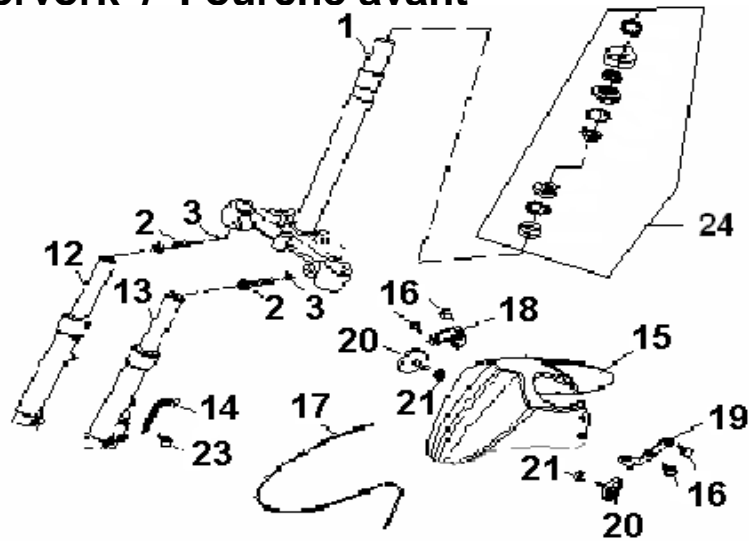
Item	Description	Omschrijving	Qté	€ (PVHT)
R12/1	Capeau caoutchouc G	Rubberkap L	1	0,55
R12/2	Axe roue avant	As voorwiel	1	7,7
R12/3	Tachymètre	Tachymeter	1	20,7
R12/4	Jante avant	Velg voor	1	123
R12/5	Entretoise D	Bus R	1	1,1
R12/6	Ecrou M12x1.25	Nut M12x1.25	1	2,2
R12/7	Pneu 120/70-10	Tyre 120/70-12	1	62
R12/8	Valve (120/70-12 )	Ventiel(120/70-12 )	1	5,5
R12/9	Disque	Remschijf	1	38,5
R12/10	Boulon M8x30	Bout M8x30	3	0,55
R12/11	Capeau caoutchouc D	Rubberkap R	1	0,55
R12/12	Joint G, roue avant	Pakking L voorwiel	1	0,55

## R13 Achterwiel / roue arrière



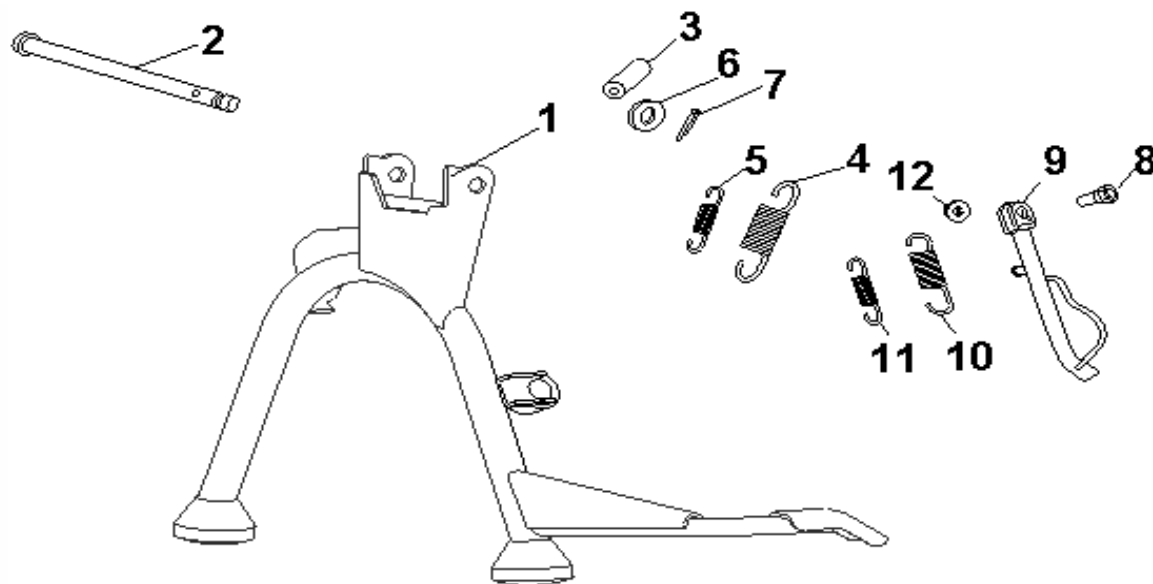
Item	Description	Omschrijving	Qté	€ (PVHT)
R13/1	Jante arrière	Velg achter	1	128
R13/2	Pneu	Band	1	62
R13/3	Valve(130/70-12 tyre□	Ventiel (130/70-12 tyre□	1	5,5
R13/4	Axe frein arrière	As achterrem	1	7,15
R13/5	Bras frein à tambour arrière	Arm achterrem	1	11
R13/6	Boulon M6x35	Bout M6x35	1	0,55
R13/7	Mâchoires arrière	Remschoenen	1	11,55
R13/8	Ecrou M16x1,5	Moer M16x1,5	1	1,1

## R14 Voorvork / Fourche avant



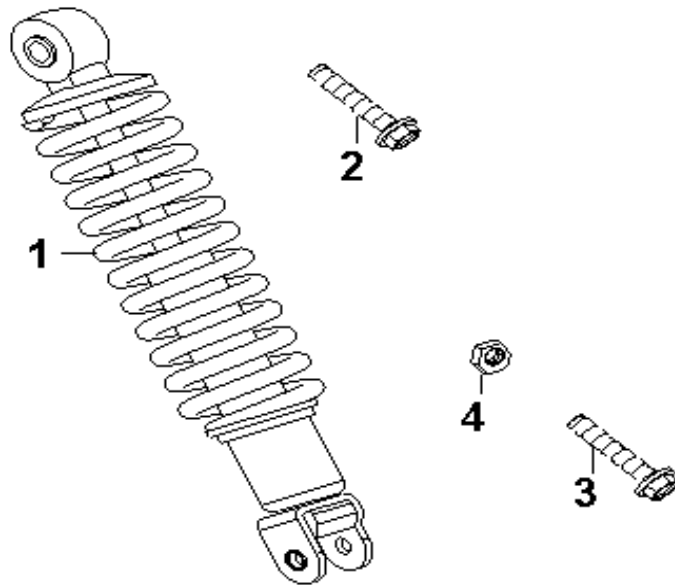
Item	Description	Omschrijving	Qté	€ (PVHT)
R14/1	colonne de direction	Voorvork	1	78,65
R14/2	boulon M10x30	Bout M10 x 30	2	1,65
R14/3	rondelle	Vloot	2	0,55
R14/12	amortisseur avant D	Vering voor R	1	89,65
R14/13	amortisseur avantG	Vering voor L	1	89,65
R14/14	guide durite de frein	Geleiding remleiding	1	3,3
R14/15A	garde boue avant blanc	voorspatbord wit	1	39,24
R14/15B	garde boue avant noir mat	voorspatbord mat zwart	4	39,24
R14/16	boulons garde boue avant	bouten voorspatbord	1	0,55
R14/17	protège garde boue	bescherming voorspatbord	1	2,75
R14/18	fixation D garde boue	Bevestiging voorspatbord R	1	5,5
R14/19	fixation G garde boue	Bevestiging voorspatbord L	2	5,5
R14/20	réflecteurs garde boue avant	Reflectoren voorspatbord	2	3,19
R14/21	écrous réflecteurs	Moeren voorspatbord	1	0,55
R14/22	Contre-écrou	Borgmoer	1	1,65
R14/23	Boulon M6x16	Bout M6x16		0,55
R14/24	set de roulements	set balhoofdlagers	1	17,01

## R15 Midden- en zijstandaard / Béquille centrale et latérale



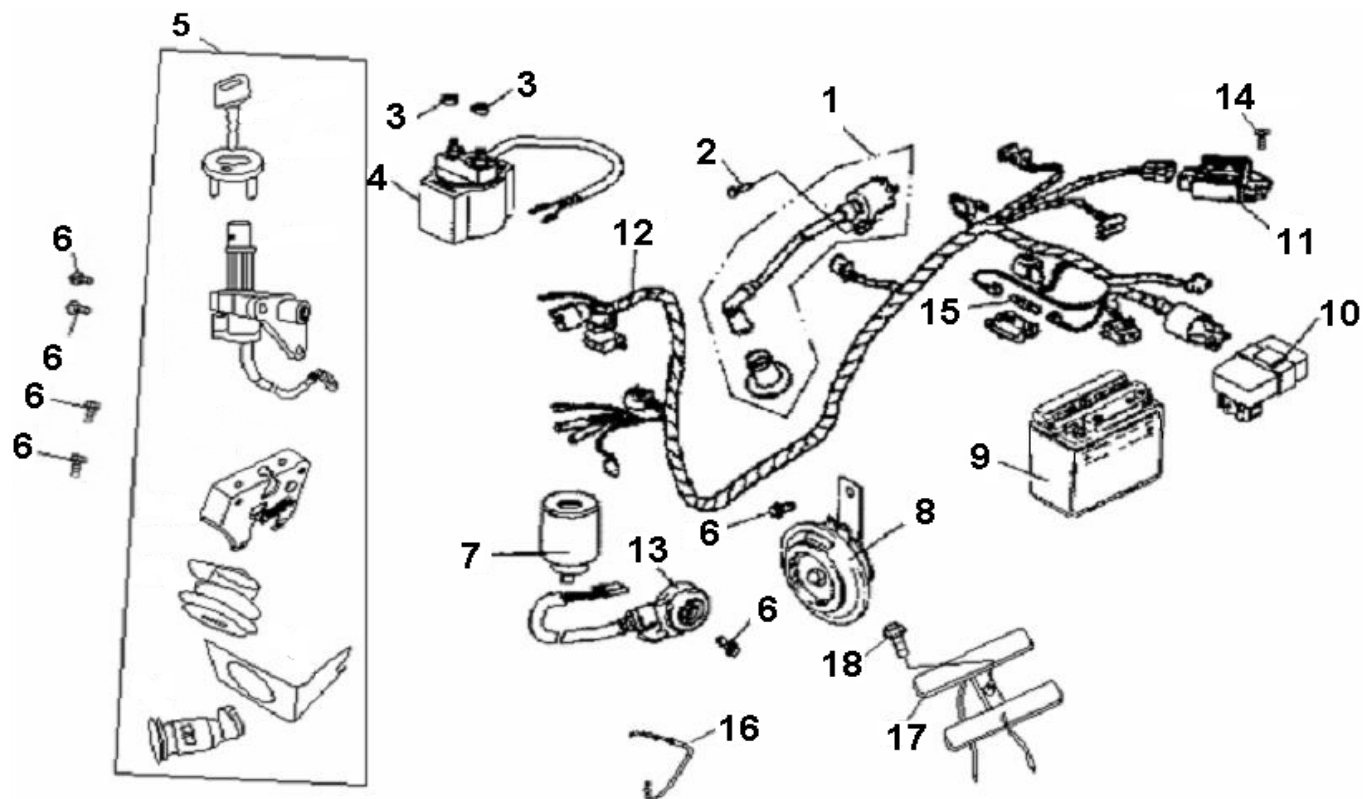
Item	Description	Omschrijving	Qté	€ (PVHT)
R15/1	Béquille centrale	Middenstandaard	1	27,5
R15/2	Axe béquille centrale	As middenstandaard	1	4,4
R15/3	Caoutchouc béquille centrale	Rubber middenstandaard	1	2,75
R15/4	Ressort ext. Béquille centrale	Buitenveer middenstandaard	1	1,65
R15/5	Ressort int. Béquille centrale	Binnenveer middenstandaard	1	1,65
R15/6	Rondelle Ø8	vloot Ø8	1	0,55
R15/7	Pin	Pin	1	0,55
R15/8	Boulon de fixation béquille latéral	Bout bevestiging zijpikkel	1	1,1
R15/9	Béquille latérale	Zijpikkel	1	11,55
R15/10	Ressort ext. Béquille latérale	Buitenveer zijpikkel	1	1,65
R15/11	Ressort int. Béquille latérale	Binnenveer zijpikkel	1	1,1
R15/12	Ecrou M8x1,25	Moer M8x1,25	1	0,55

## R16 Achtervering / Amortisseur arrière



Item	Description	Omschrijving	Qté	€ (PVHT)
R16/1	Amortisseur arrière	Achterveer	1	73,19
R16/2	Boulon M10x1.25x40	Bout M10x1.25x40	1	1,1
R16/3	Boulon M8x35	Bout M8x35	1	0,55
R16/4	Ecrou M8	Moer M8	1	0,55

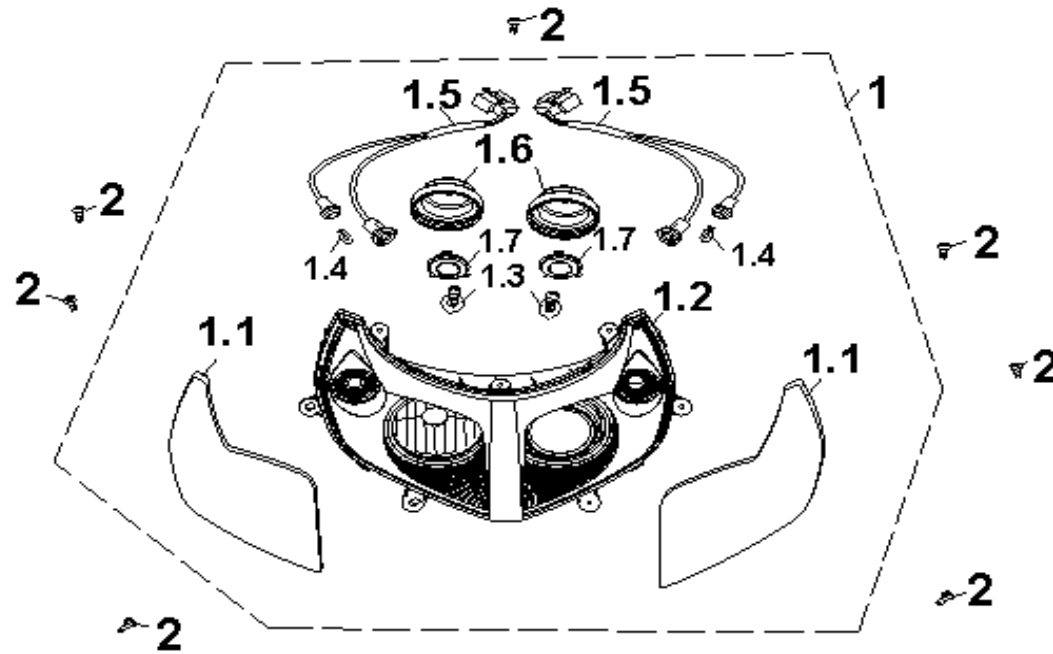
## R17 kabelboom / cablage électrique



Item	Description	Omschrijving	Qté	€ (PVHT)
R17/1	bobine d'allumage	Ontstekingsbobijn	1	31,81
R17/2	boulon bobine d'allumage	Bout ontstekingsbobijn	1	0,55
R17/3	ecrou relais démarreur	Moer startrelais	2	0,55
R17/4	relais démarreur	Startrelais	1	15,2
R17/5	Neimann complet	Sleutelset compleet	1	71,5
R17/6	boulon M6x12	Bout M6 x 12	6	0,55

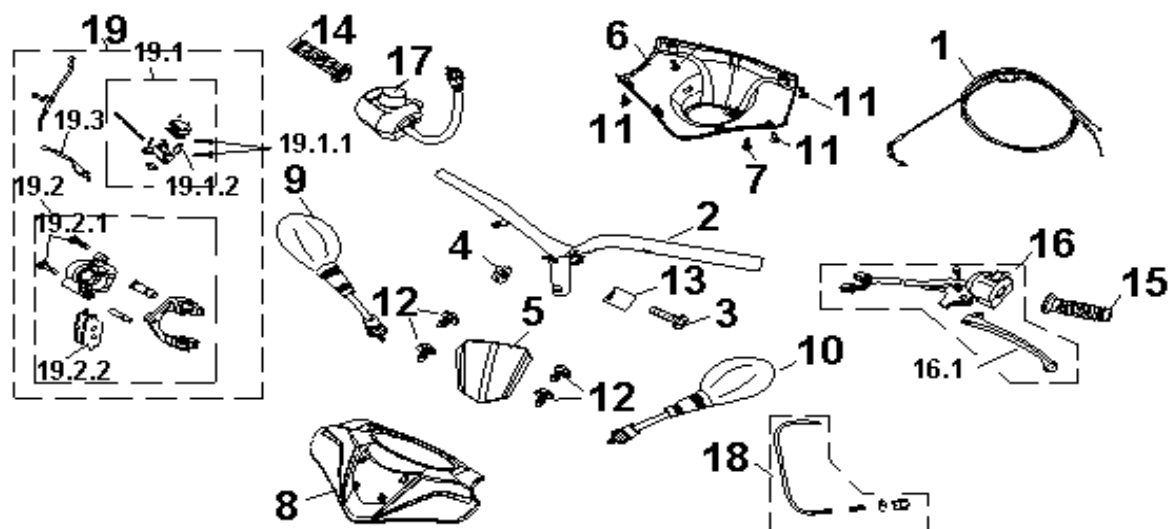
R17/7	relais clignoteurs	Pinkerdoos	1	14,73
R17/8	claxon	Klaxon	1	29,24
R17/9	batterie	Batterij	1	34
R17/10	cdi	CDI	1	42
R17/11	régulateur	Spanningsregelaar	1	21,84
R17/12	cablage électrique	Kabelboom	1	87,45
R17/13	sécurité béquille latérale	Kontakt zijpikkel	1	17,87
R17/14	boulon M6x12	Bout M6 x 12	1	0,55
R17/15	fusible	Zekering	1	0,55
R17/16	cable serrure selle	Kabel zadelslot	1	5
R17/17	résistance	Weerstand	1	12,65
R17/18	boulon M6x12	Bout M6 x 12	1	0,55

## R18 Voorlicht / Feu avant



Item	Description	Omschrijving	Qté	€ (PVHT)
R18/1	Feu avant	Voorlicht	1	132
R18/1.1	Cabochon feu avant	Kap voorlicht	1	38,5
R18/1.2	Base feu avant	Basis voorlicht	1	29,15
R18/1.3	Ampoule feu avant	Lamp voorlicht	1	22
R18/1.4	Ampoule feu de position	Lamp standlicht	1	4,4
R18/1.5	Cablage feu avant	Kabelboom voorlicht	1	18,15
R18/2	Vis ST4.2x12	Vijs ST4.2x12	7	0,55

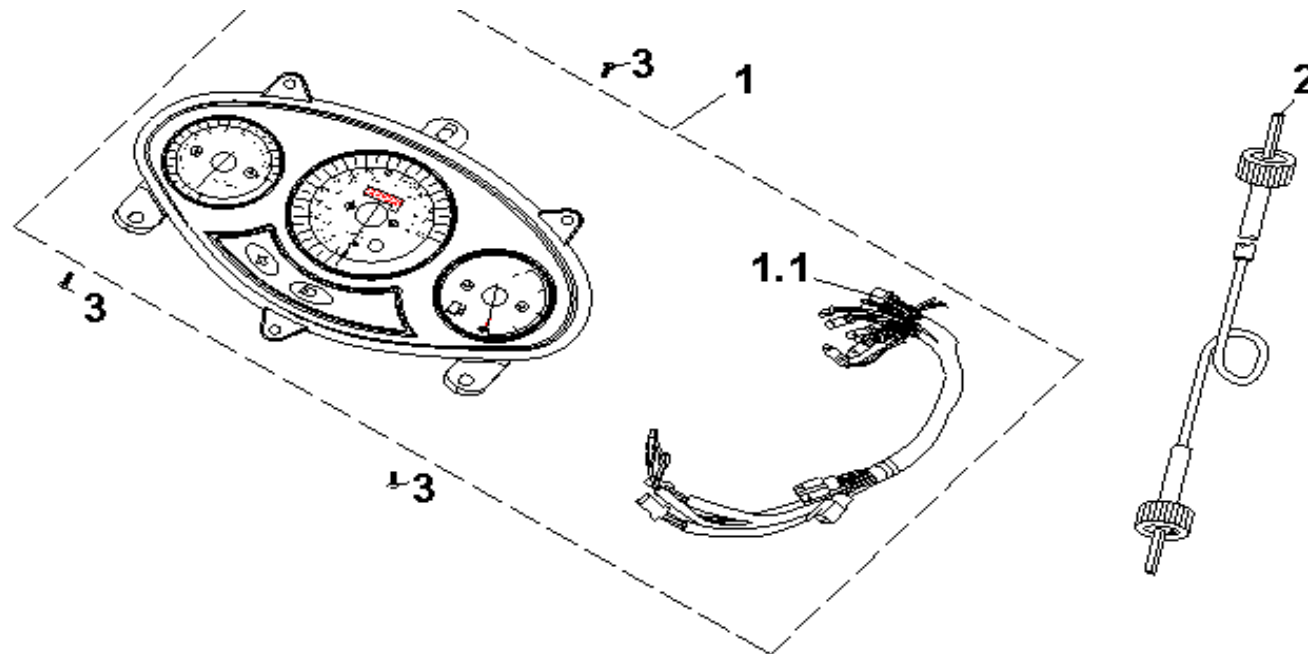
## R19 Stuur + bediening / Guidon + commodo



Item	Description	Omschrijving	Qté	€ (PVHT)
R19/1	Cable de gaz	Gaskabel	1	14,65
R19/2	Guidon	Stuur	1	30,25
R19/3	Boulon M10x1,25x50	Bout M10x1,25x50	1	1,65
R19/4	Ecrou M10x1.25	Moer M10x1,25	1	1,1
R19/5A	Pare brise blanc	Windscherm wit	1	9,35
R19/5B	Pare brise noir	Windscherm zwart	1	9,35
R19/6	Carénage inférieur guidon	centreerbus stuur	1	14,85
R19/7	Boulon M5x16	Bout M5x16	1	0,55
R19/8A	Carénage supérieur guidon blanc	Boven stuurkap wit	1	37,5
R19/8B	Carénage supérieur guidon noir mat	Boven stuurkap mat zwart		37,5
R19/9	Rétroiseur D	Spiegel R	1	17
R19/10	Rétroiseur G	Spiegel L	1	17
R19/11	Vis ST4.2x12	Vijs ST4.2x12	1	0,55

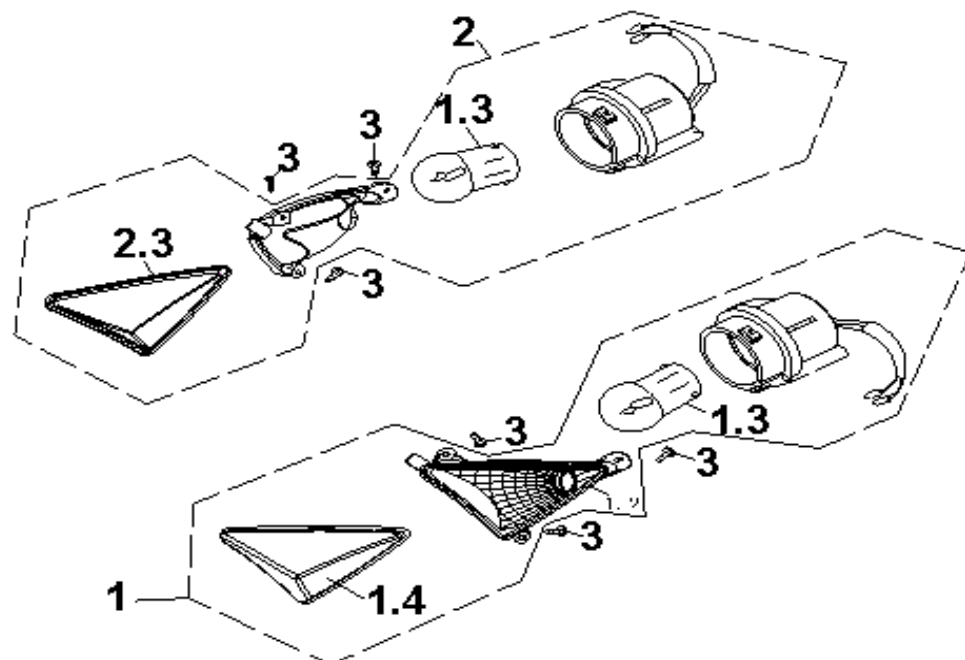
R19/12	Vis ST3.9x10	Vijs ST3.9x10	6	0,55
R19/13	Entretoise guidon	Centreerbus stuur	1	0,55
R19/14	Poignée D	Handvat R	2	4,95
R19/15	Poignée G	Handvat L	1	3,3
R19/16	Commodo G	Bediening L	1	23,65
R19/16.1	Levier de frein G	Remhendel L	2	4,4
R19/17	Commodo D	Bediening R	1	18,15
R19/18	Cable de frein arrière	Remkabel	1	11
R19/19	Système de frein avant	Remsysteem voor compleet	1	121
R19/19.1	Maitre cylindre	Reservoir remvloeistof	1	64,35
R19/19.1.1	Boulon M6x22	Bout M6x22	2	0,55
R19/19.2	Etrier de frein avant	Remklauw	1	68,75
R19/19.2.1	Boulon M8x30	Bout M8x30	1	0,55
R19/19.2.2	Plaquettes de frein avant	Remblokjes voor	1	9,35
R19/19.3	Levier de frein D	Remhendel R	1	9,35

## R20 Teller / Compteur



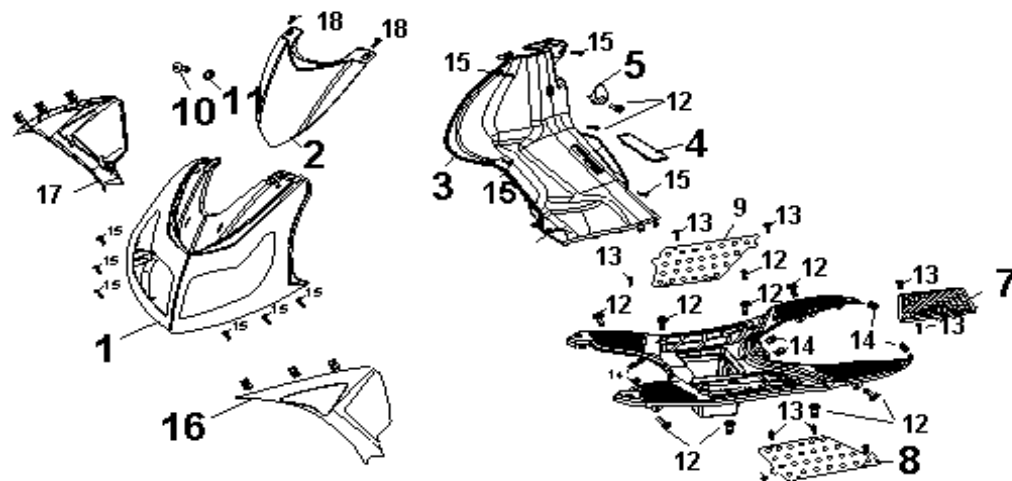
Item	Description	Omschrijving	Qté	€ (PVHT)
R20/1	Compteur complèt	Teller compleet	1	89,6
R20/1.1	Cablage compteur	Kabelboom teller	1	15,2
R20/2	Cable de compteur	Kabel km teller	1	8,83
R20/3	Vis ST4.2x12	Vijs ST4.2x12	3	0,55

## R21 Richtingaanwijzers / Clignotant



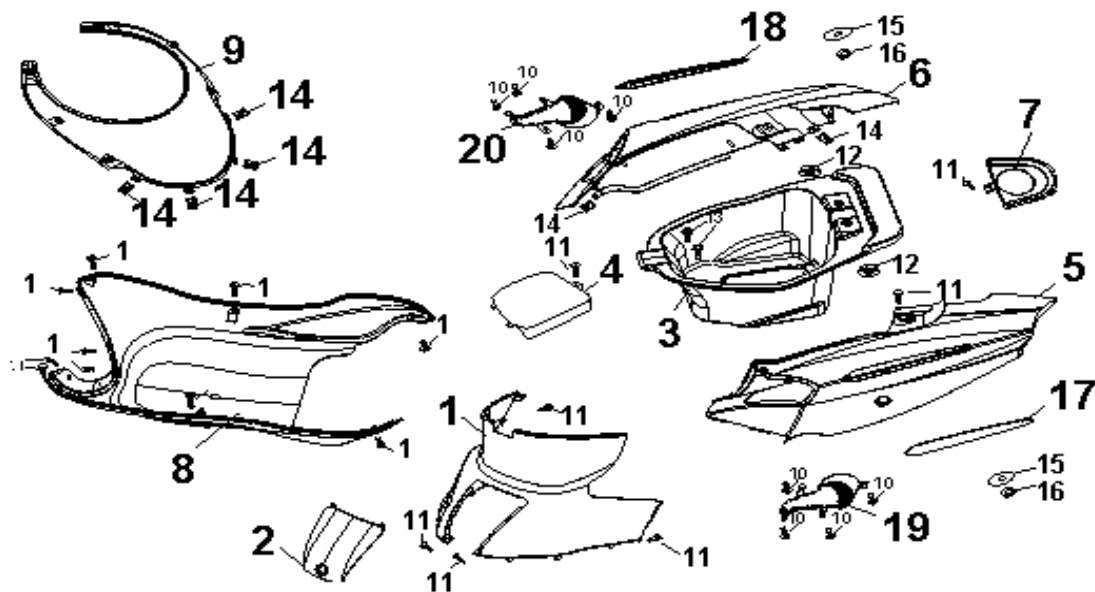
Item	Description	Omschrijving	Qté	€ (PVHT)
R21/1	Clignotant complet G	Pinker L compleet	1	33,49
R21/1.3	Ampoule clignotant	Lamp pinker	2	2,2
R21/1.4	Cabochon clignotant G	pinkerkap L	2	7,15
R21/2	Clignotant complet D	Pinker R compleet	1	33,49
R21/2.3	Cabochon clignotant D	pinkerkap R	2	7,15
R21/3	Vis ST4.2x12	Vijs ST4.2x12	6	0,55

## R22 Voorkappen / Carénages avant



Item	Description	Omschrijving	Qté	€ (PVHT)
R22/1A	Nez blanc	Neus wit	1	73,16
R22/1B	Nez noir mat	Neus mat zwart		73,16
R22/2A	Carénage centrale nez blanc	Centrale bekleding neus wit	1	31,45
R22/2B	Carénage centrale nez noir mat	Centrale bekleding neus mat zwart		31,45
R22/3	Protège jambes	Knieplaat	1	32,45
R22/4	cache numéro de châssis	Plaatje chassisnummer	1	3,32
R22/5	Crochet	Helm	1	0,55
R22/6	Repose pieds	Voetplaat	1	44,1
R22/7	Couvercle batterie	Deksel batterij	1	8,85
R22/8	Repose pieds alu G	Voetplaatje alu L	1	11
R22/9	Repose pieds alu D	Voetplaatje alu R	1	11
R22/10	Boulon M6x16	Bout M6x16	1	0,55
R22/11	Joint caoutchouc	Rubber vloot	1	0,55
R22/12	Boulon M6x16	Bout M6x16	8	0,55
R22/13	Vis ST4.2x12	Vijs ST4.2x12	8	0,55
R22/14	Clip	Clip	6	0,55
R22/15	Vis ST4.2x16	Vijs ST4.2x16	12	0,55
R22/16	Carénage clignotant avant G	Bekleding pinker L	1	11,55
R22/17	Carénage clignotant avant D	Bekleding pinker R	1	11,55
R22/18	Vis ST4.2x12	Vijs ST4.2x12	2	0,55

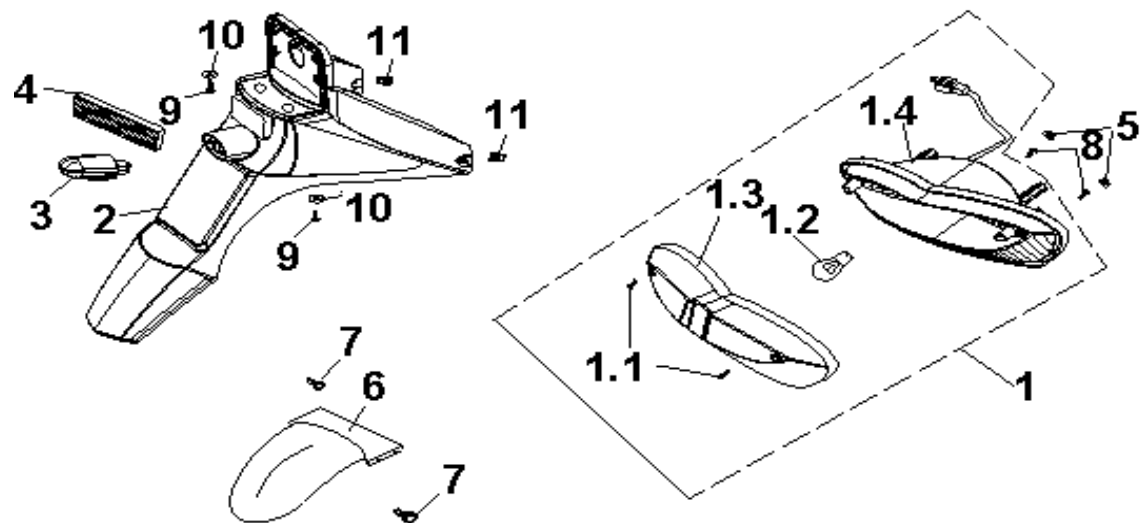
## R23 Achterkappen / Carénages arrières



Item	Description	Omschrijving	Qté	€ (PVHT)
R23/1	Carénage centrale	Centrale bekleding	1	29,8
R23/2	Volet réservoir d'huile	Luik réservoir	1	5
R23/3	Coffre	Koffer	1	54,65
R23/4	Couvercle coffre	Luik koffer	1	5
R23/5A	Carénage latérale G blanc	flank L wit	1	63,45
R23/5B	Carénage latérale G noir mat	Flank L mat zwart	1	63,45
R23/6A	Carénage latérale D blanc	Flank R wit	1	63,45
R23/6B	Carénage latérale D noir mat	Flank R mat zwart	1	63,45
R23/7A	Carénage bouchon réservoir blanc	Bekleding benzinedop wit	1	16,45

R23/7B	Carénage bouchon réservoir noir mat	Bekleding benzinedop mat zwart	1	16,45
R23/8A	Bas de caisse blanc	Onderplaat wit	1	88,55
R23/8B	Bas de caisse noir mat	Onderplaat zwart		88,55
R23/9	Garde boue centrale	Centraal spatbord	1	27,5
R23/10	Vis ST3.9x10	Vis ST3.9x10	8	0,55
R23/11	Vis ST4.2x16	Vis ST4.2x16	16	0,55
R23/12	Ecrou M6	Moer M6	2	0,55
R23/13	Boulon M6x16	Bout M6x16	2	0,55
R23/14	Clip ST4.2	Clip ST4.2	10	0,55
R23/15	Rondelle	Vloot	6	0,55
R23/16	Rondelle caoutchouc	Rubber vloot	3	0,55
R23/17A	Carénage déco latérale G blanc	Deco zijflank L wit	1	12,5
R23/17B	Carénage déco latérale G noir	Deco zijflank L mat zwart	1	12,5
R23/18A	Carénage déco latérale D blanc	Deco zijflank R wit	1	12,5
R23/18B	Carénage déco latérale D noir	Deco zijflank R mat zwart	1	12,5
R23/19A	Carénage entrée d'air G blanc	Luchtinlaat L wit	1	9,5
R23/19B	Carénage entrée d'air G noir	Luchtinlaat L mat zwart	1	9,5
R23/20A	Carénage entrée d'air D blanc	Luchtinlaat R wit	1	9,5
R23/20B	Carénage entrée d'air D noir	Luchtinlaat R mat zwart	1	9,5

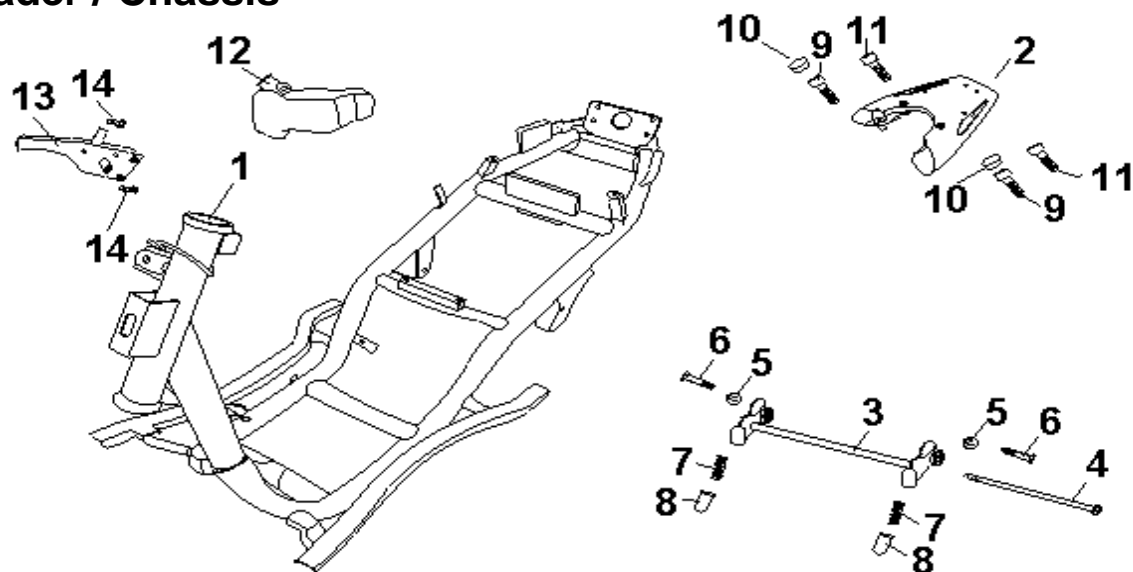
## R24 Achterlicht + spatbord / Feu arrière + garde boue



Item	Description	Omschrijving	Qté	€ (PVHT)
R24/1	Feu arrière complet	Achterlicht compleet	1	45,65
R24/2	Garde boue arrière complet	Spatbord achter	1	34,3
R24/1.1	Vis ST4.2x16	Vis ST4.2x16	2	0,55
R24/1.2	Ampoule feu arrière	Lamp achterlicht	1	5,5
R24/1.3	cabochon feu arrière	kap achterlicht	1	27,5
R24/1.4	Base feu arrière	basis achterlicht	1	16,5
R24/3	feu plaque d'immatriculation	licht nummerplaat	1	14,85
R24/4	Catadioptré arrière	Reflector achter	1	2,75
R24/5	Ecrou M6	Moer M6	4	0,55
R24/6	Garde boue roue arrière	Spatbord achterband	1	9,9
R24/7	Boulon M6x12	Bout M6x12	2	0,55
R24/8	Vis ST4.2x25	Vijs ST4.2x25	2	0,55
R24/9	Boulon M6x16	Bout M6x16	2	0,55
R24/10	Joint Ø6	Vloot Ø6	3	0,55
R24/11	Clip ST4.2	Clip ST4.2	2	0,55

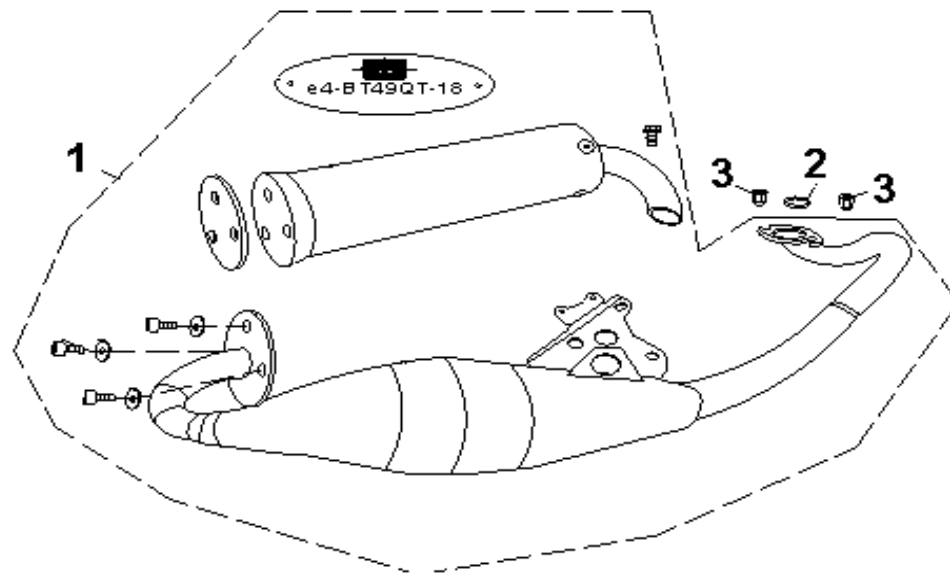


## R26 Kader / Chassis



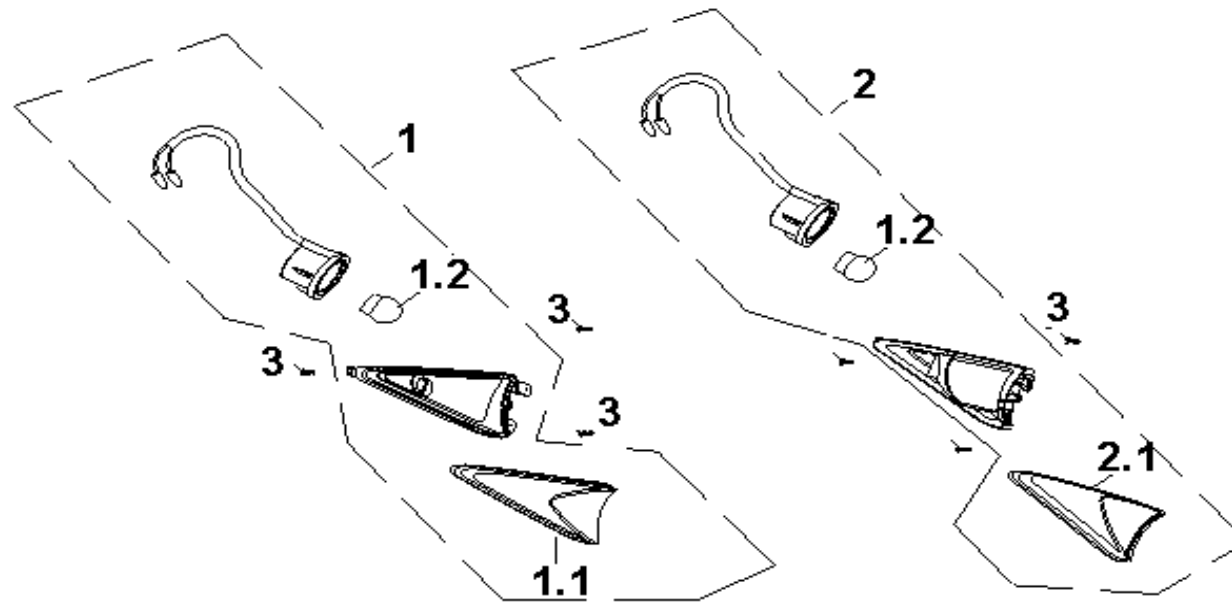
Item	Description	Omschrijving	Qté	€ (PVHT)
R26/1	Chassis	Kader	1	275,55
R26/2	Porte bagage	Bagagedrager	1	80,3
R26/3	Axe limiteur de débattement	As ophanging motor	1	33
R26/4	Axe moteur	As motor	1	6,05
R26/5	Ecrou M10x1.25	Moer M10x1.25	2	1,1
R26/6	Boulon limiteur de débattement	Bout ophanging motor	2	2,2
R26/7	Ressort limiteur de débattement	Veer ophanging motor	2	1,1
R26/8	Caoutchouc limiteur de débattement	Rubber ophanging motor	2	2,2
R26/9	Boulon M8x40	Bout M8x40	2	0,55
R26/10	Cabocon caouthouc	Rubberkapje	2	0,55
R26/11	Boulon M8x45	Bout M8x45	2	1,1
R26/12	Réservoir d'huile	Olietank	1	32,45
R26/13	Chassis face avant	Kader voorkap	1	18,15
R26/14	Boulon M6x45	Bout M6x45	2	1,1

## R27 Uitlaat / Echappement



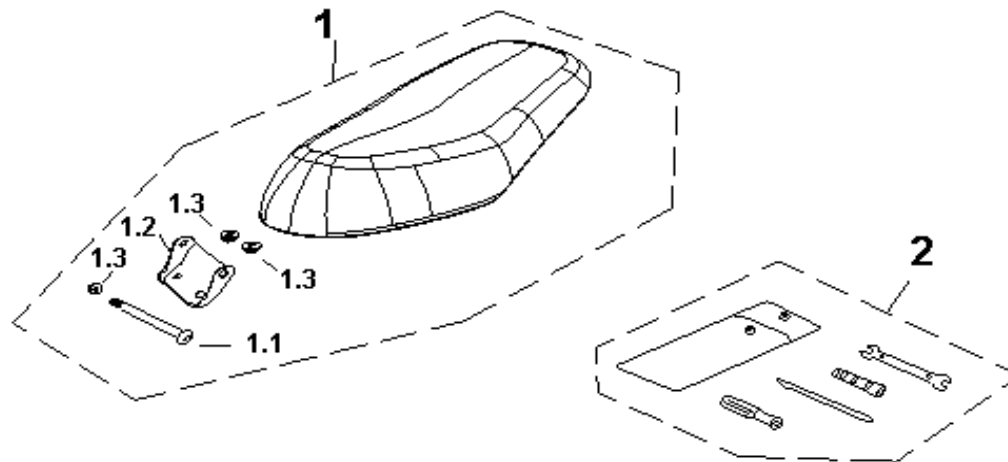
Item	Description	Omschrijving	Qté	€ (PVHT)
R27/1	Echappement complet	Uitlaat compleet	1	151,25
R27/2	Joint d'échappement	Pakking uitlaat	1	5,2
R27/3	Ecrou d'échappement	Moer uitlaat	2	1,1

## R28 Richtingaanwijzers achter / Clignotants arrière



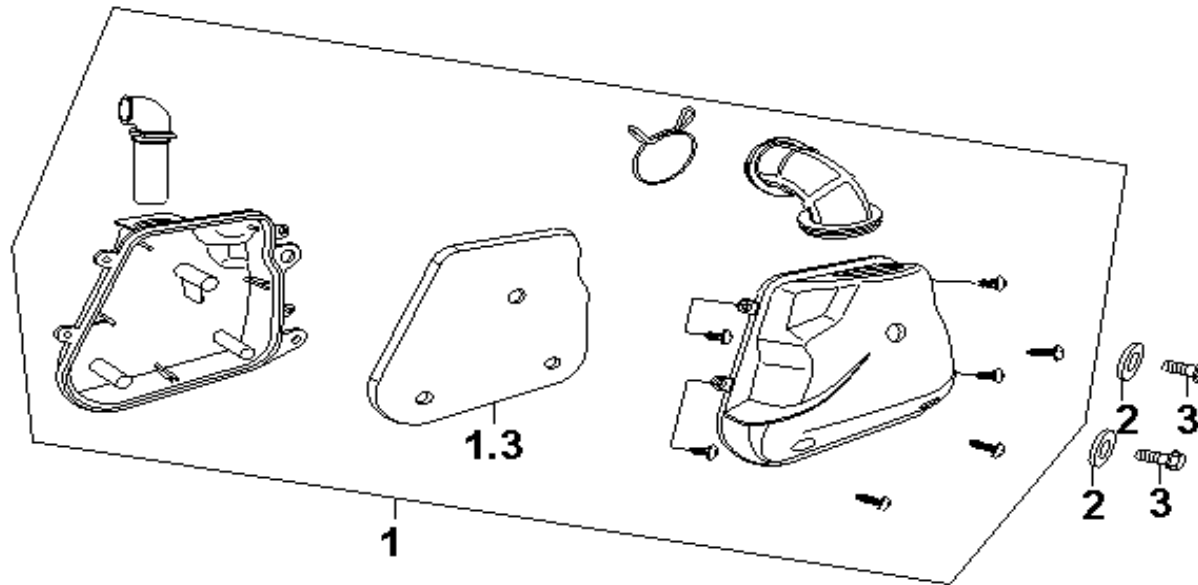
Item	Description	Omschrijving	Qté	€ (PVHT)
R28/1	Clignotant arrière G	Pinker achter L	1	24,85
R28/1.1	Cabochon clignotant ar. G	Kap pinker achter L	1	7,15
R28/1.2	Ampoule clignotant	Lamp pinker	2	2,2
R28/2	Clignotant arrière D	Pinker achter R	1	24,85
R28/2.1	Cabochon clignotant ar D	Kap pinker achter R	1	7,15
R28/3	Vis ST4.2x16	Vis ST4.2x16	6	0,55

## R29 Zadel / Selle



Item	Description	Omschrijving	Qté	€ (PVHT)
R29/1	Selle complète	Zadel compleet	1	88
R29/1.1	Axe de selle	Zadelpin	1	9,87
R29/1.2	Charnière selle	Scharnier zadel	1	12,98
R29/1.3	Ecrou M6	Moer M6	3	1,5
R29/2	Set d'outillage	Sleutelset	1	12,98

## R30 Filtre à air / Luchtfilter



Item	Description	Omschrijving	Qté	€ (PVHT)
R30/1	Filtre à air complèt	Luchtfilter compleet	1	32,65
R30/1.3	Mousse filtre à air	Luchtfilterelement	1	8,6
R30/2	Rondelle $\varnothing 6$	Vloot $\varnothing 6$	2	0,55
R30/3	Boulont M6x25	Bout M6x25	2	0,55